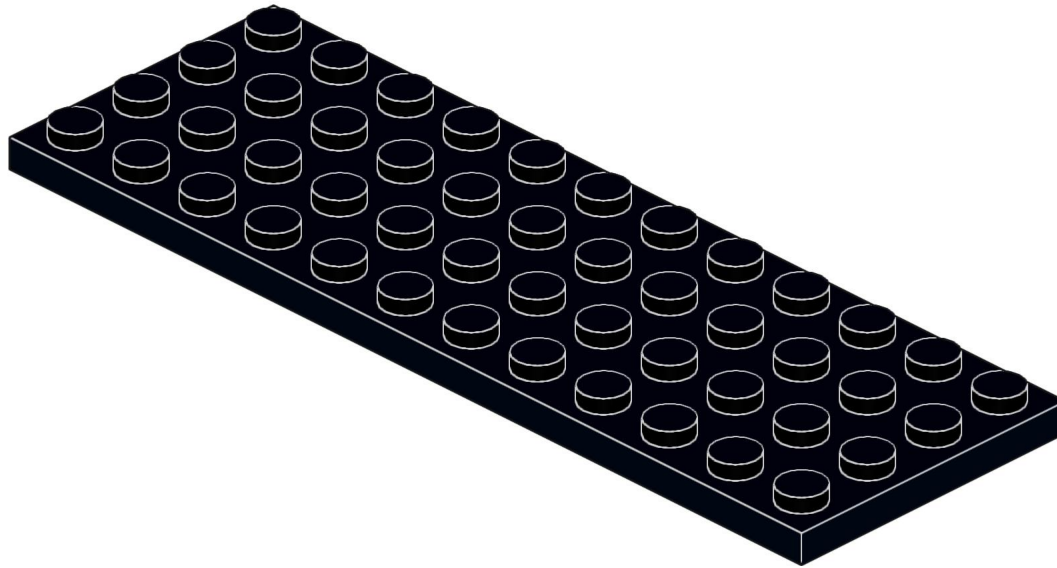
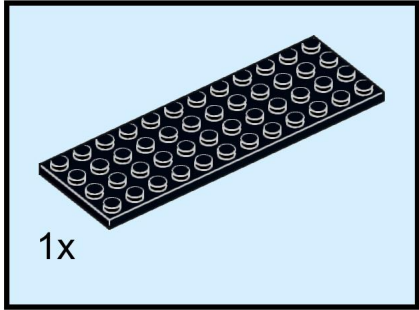
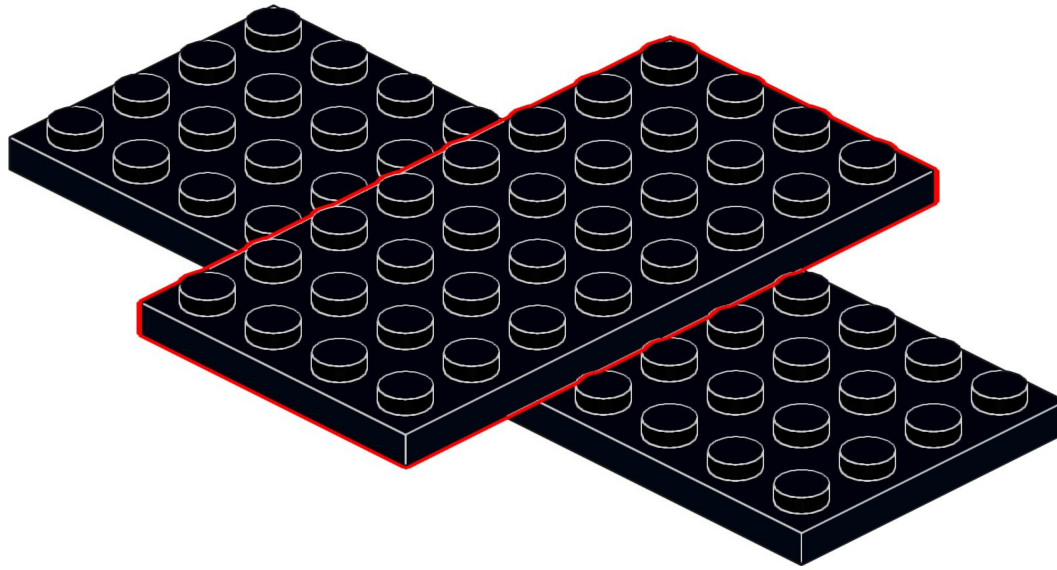
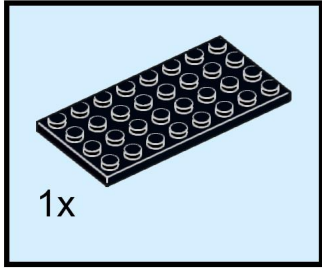




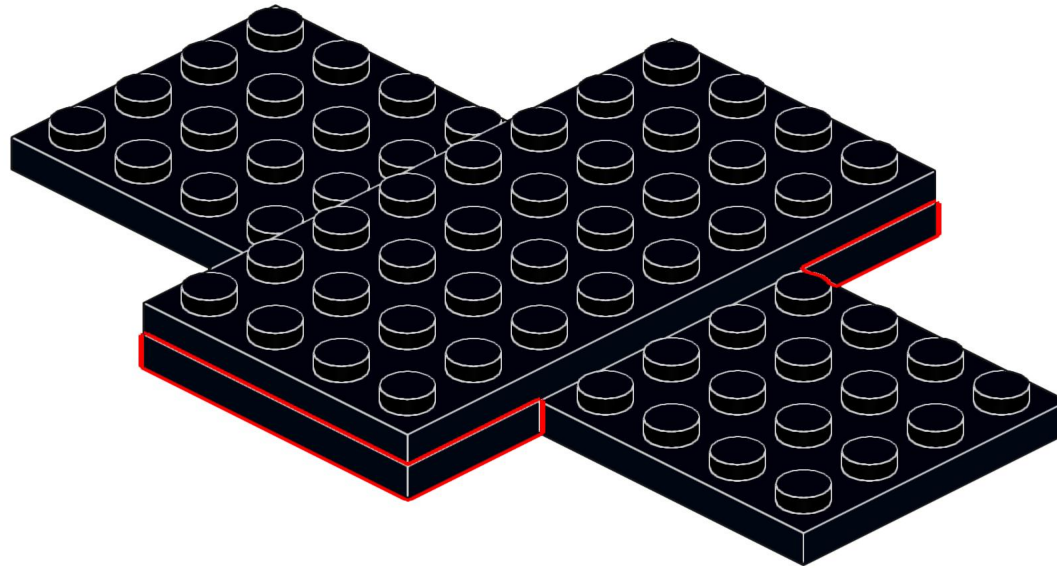
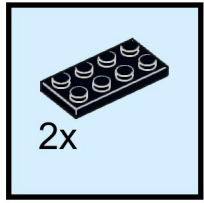
1



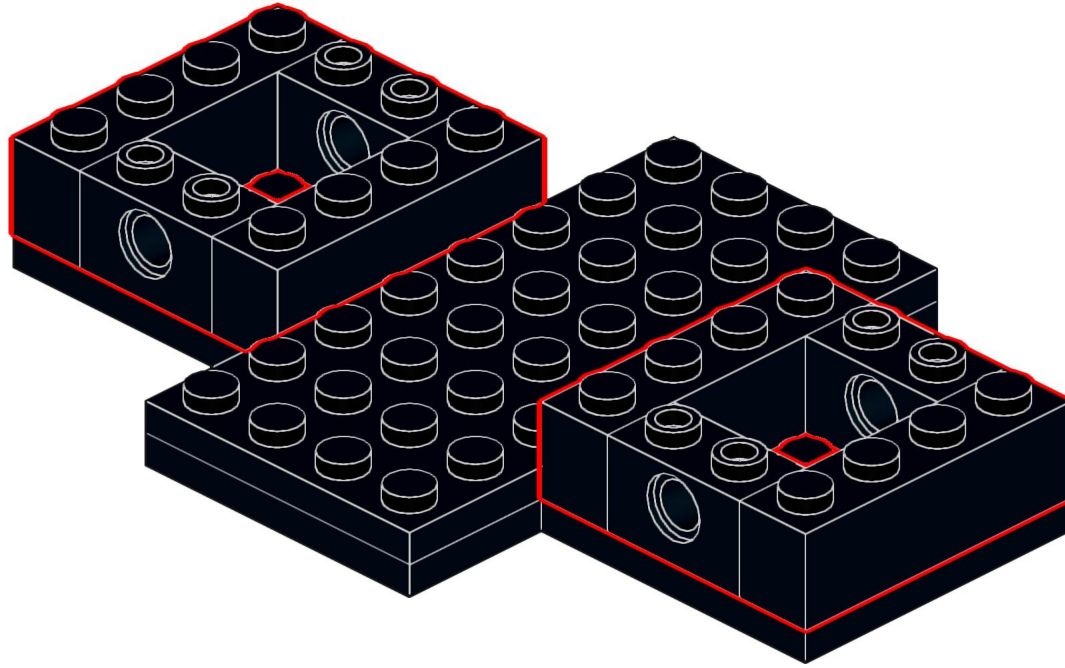
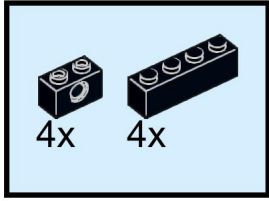
2



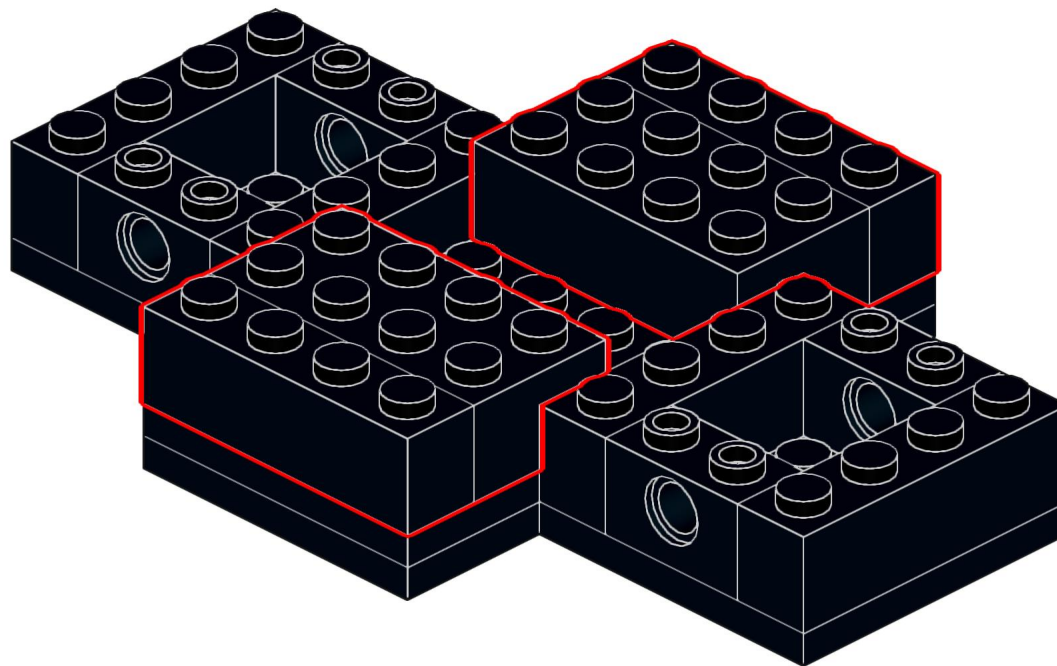
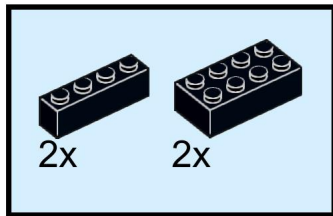
3



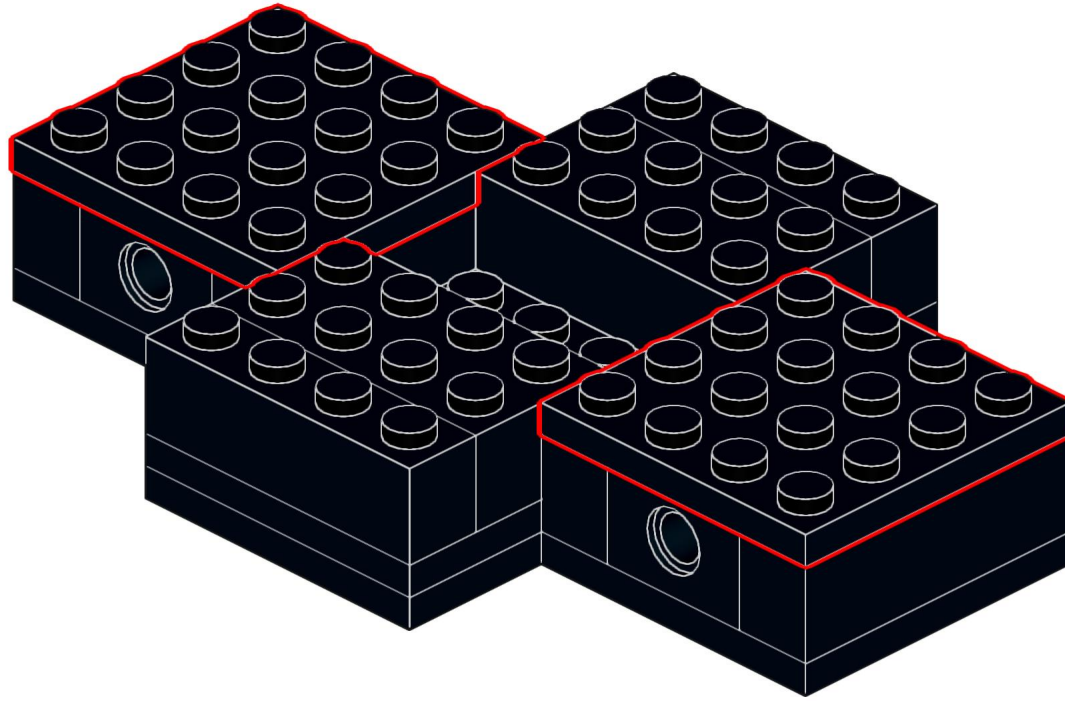
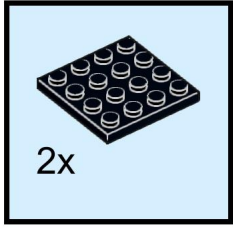
4



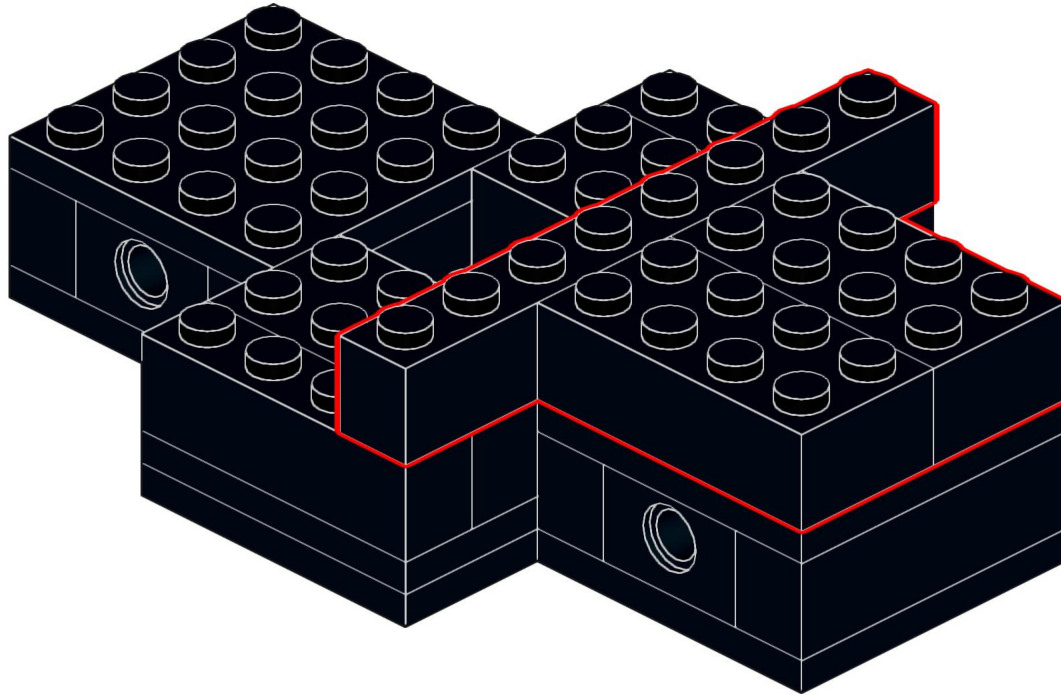
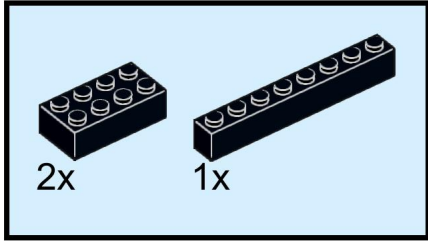
5



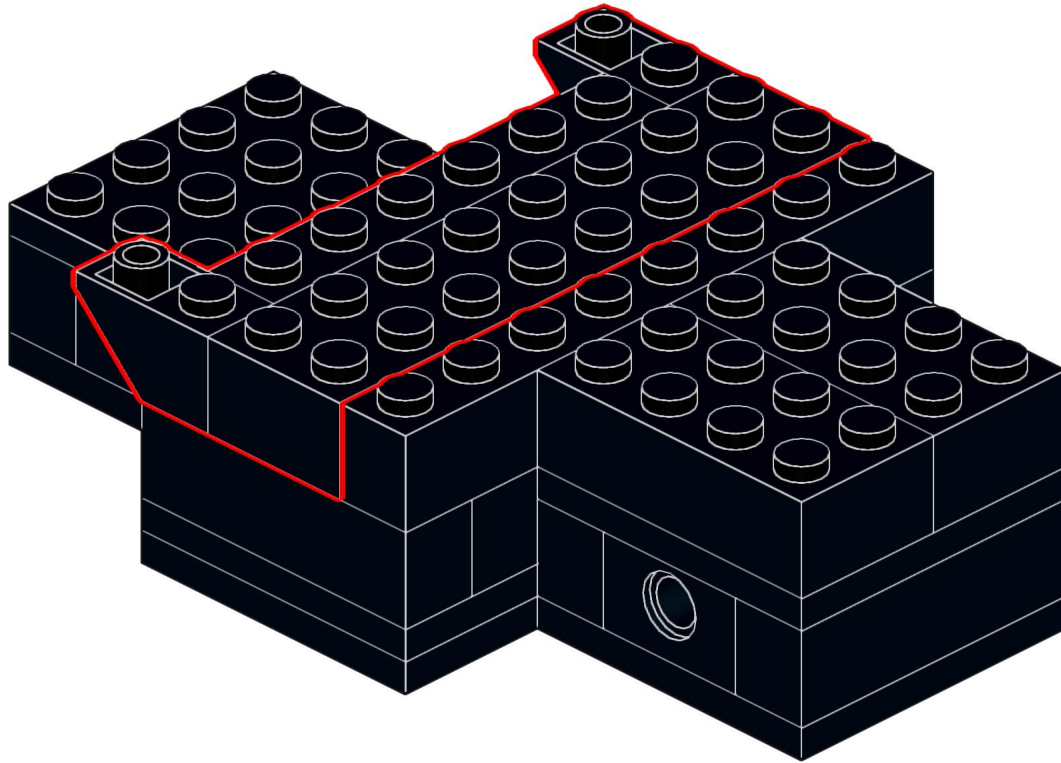
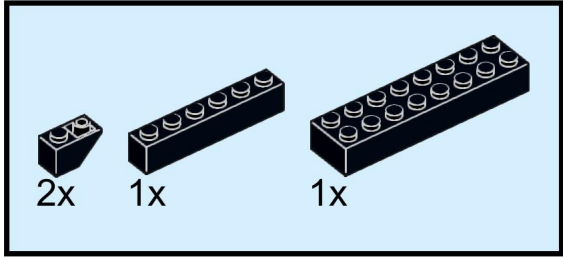
6



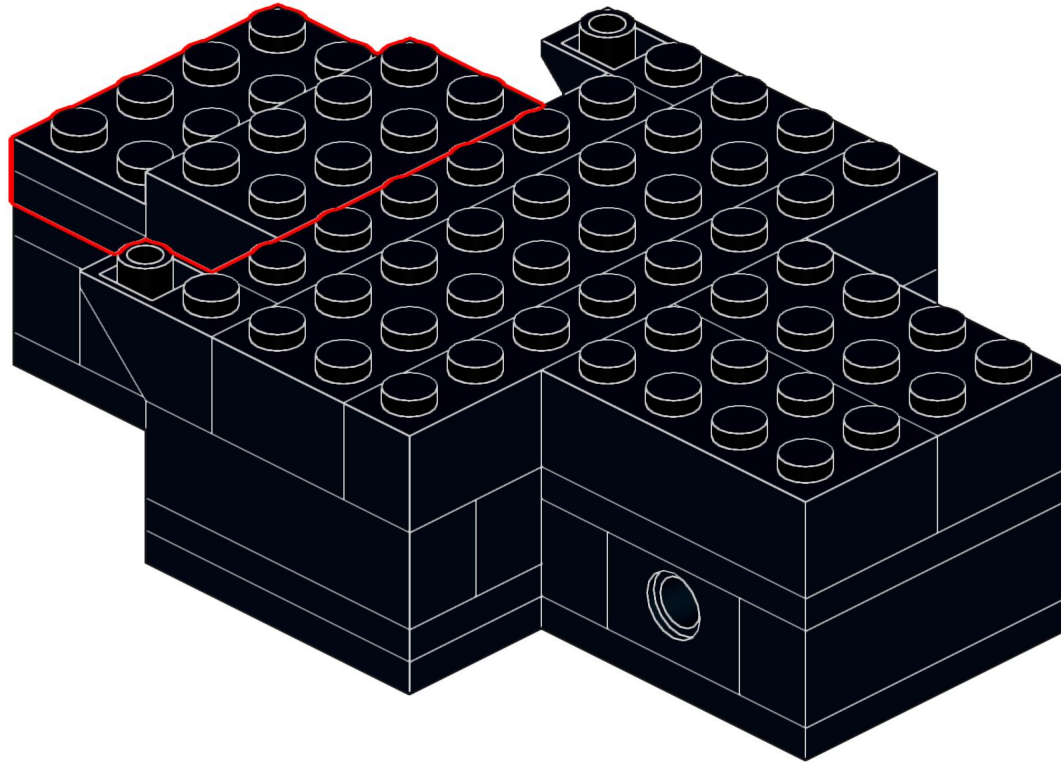
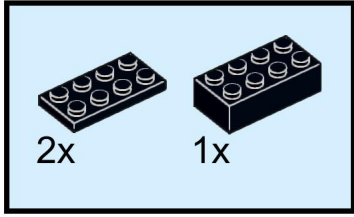
7



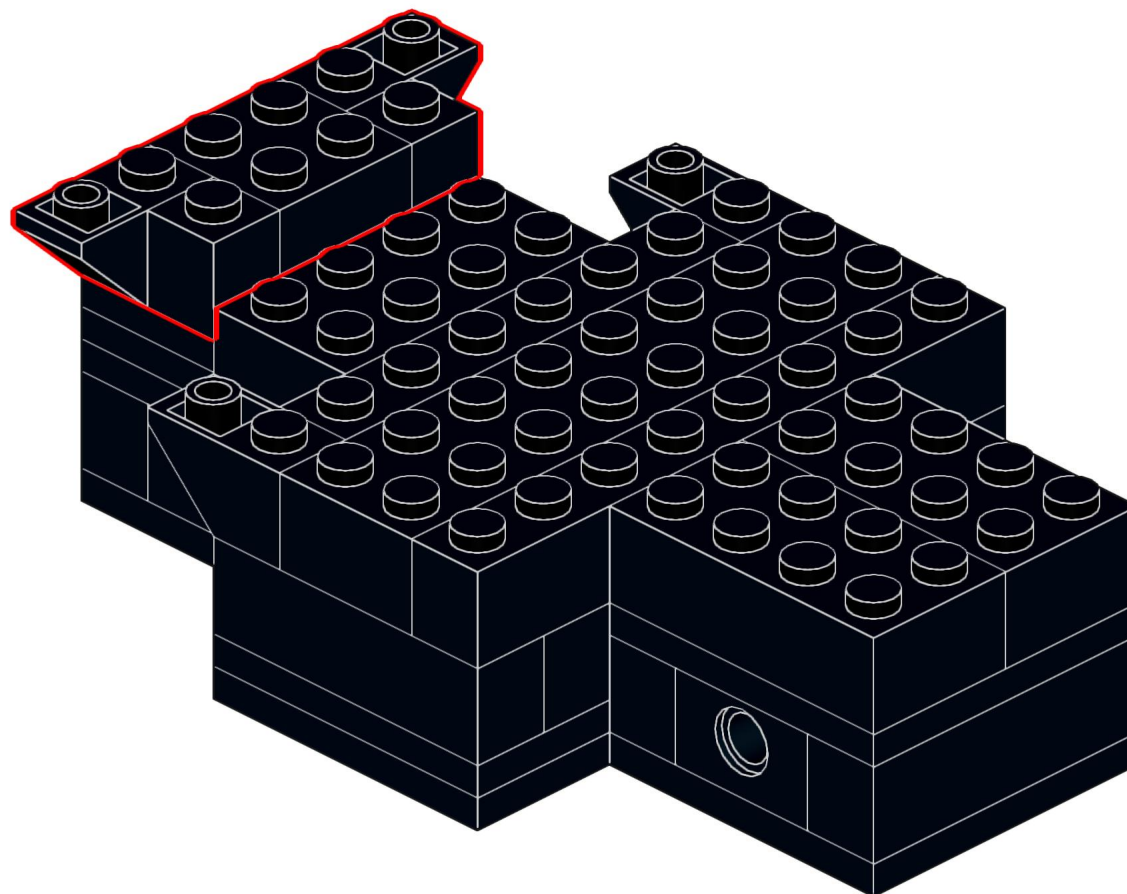
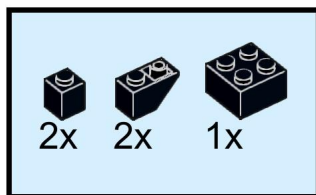
8



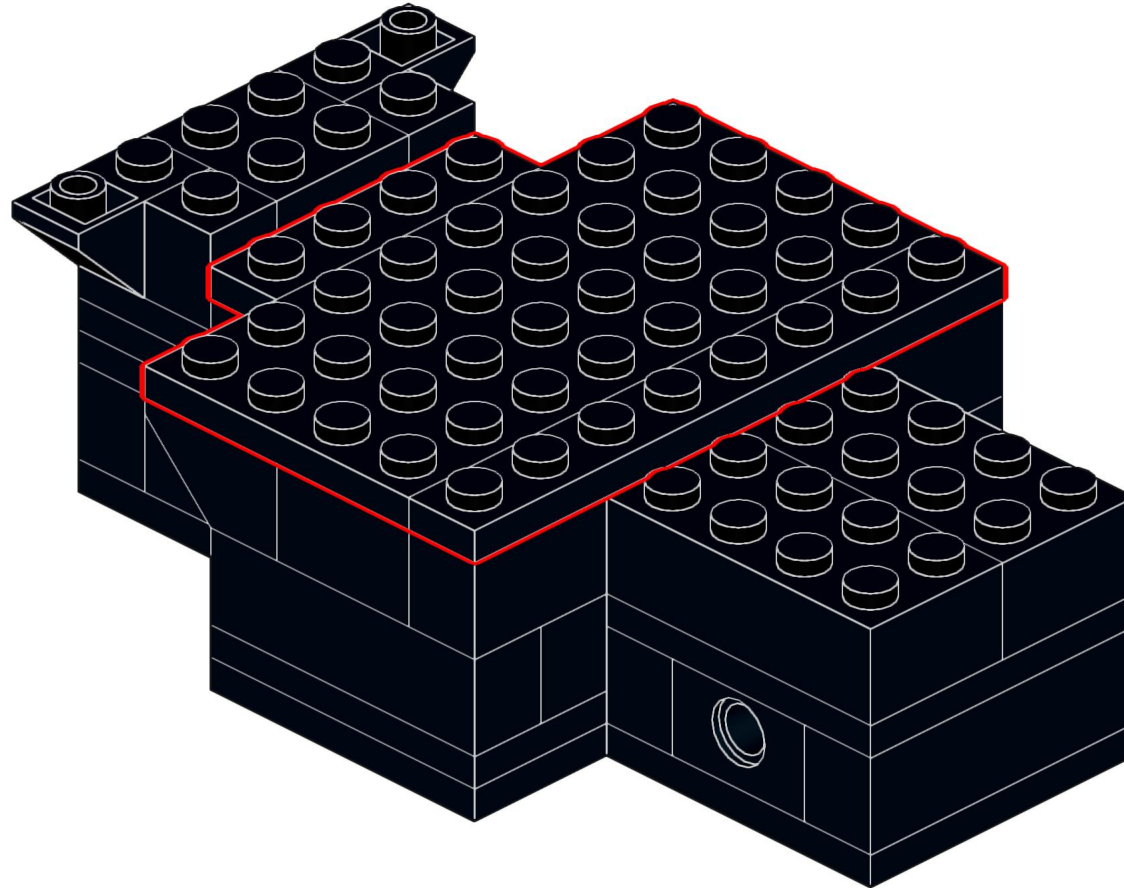
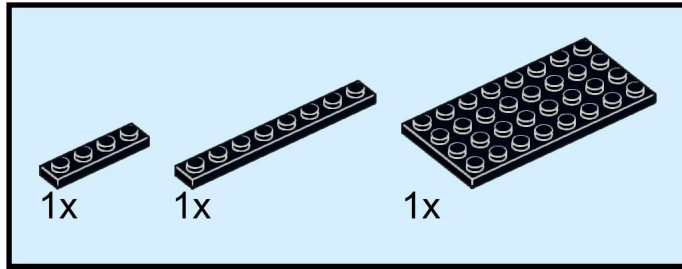
9



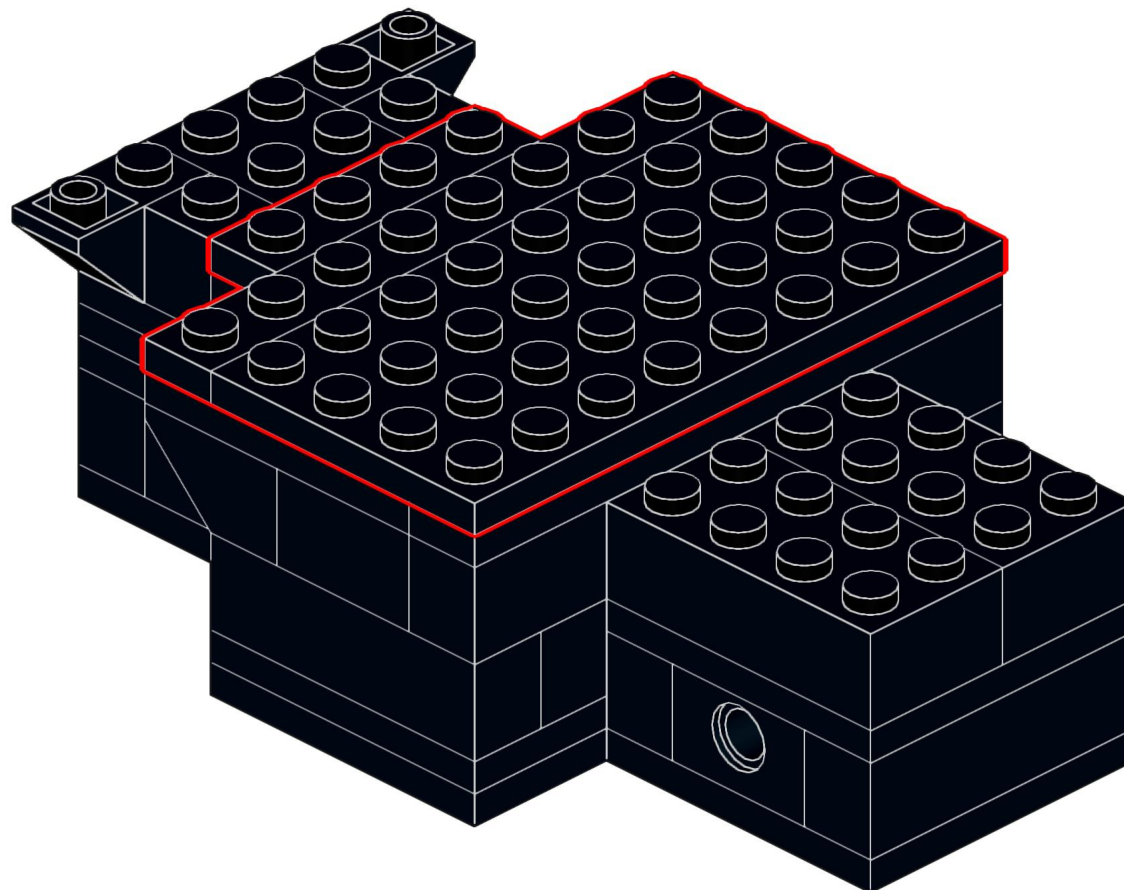
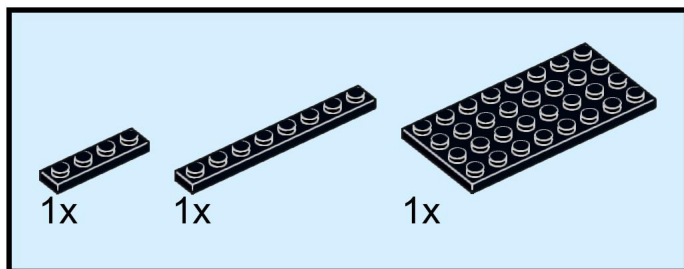
10



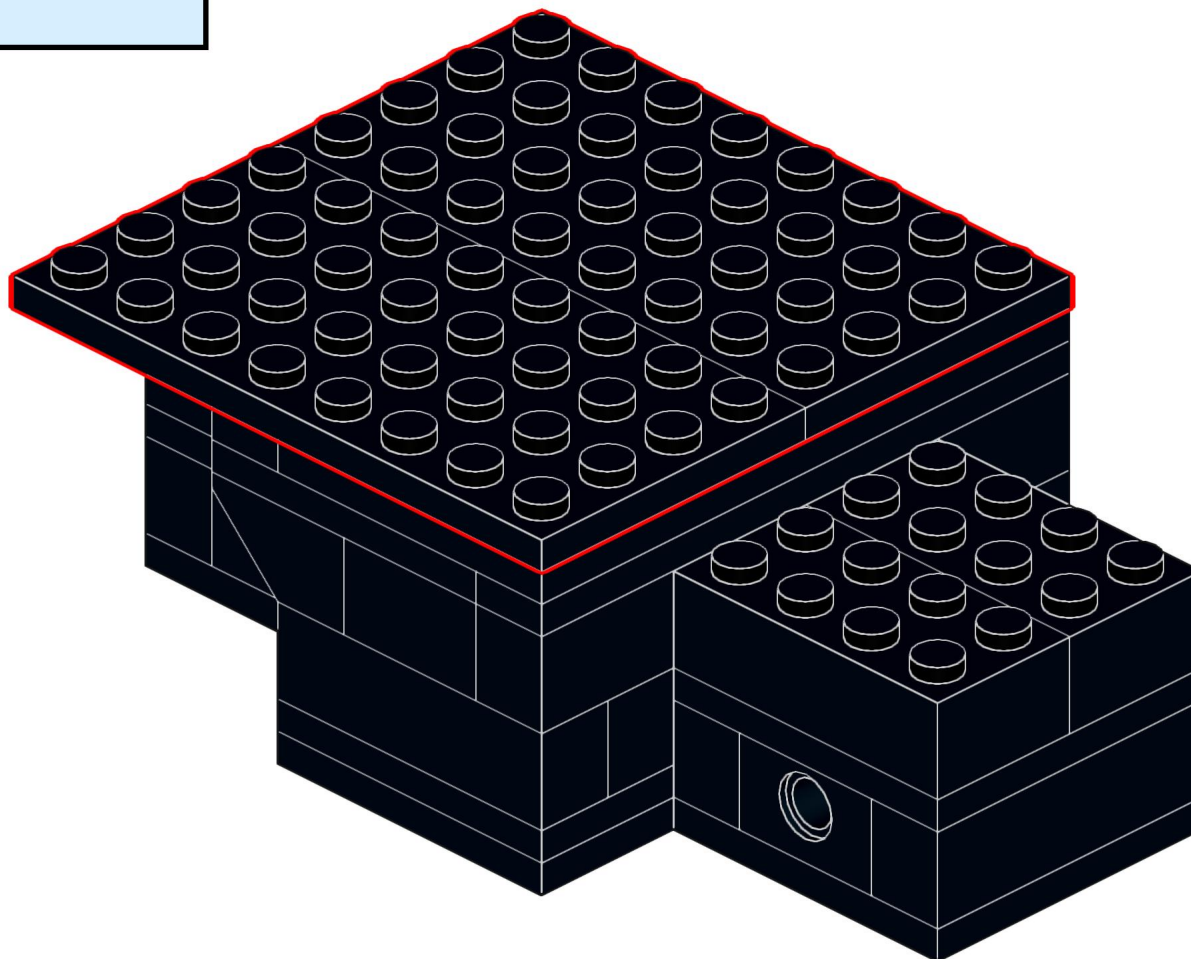
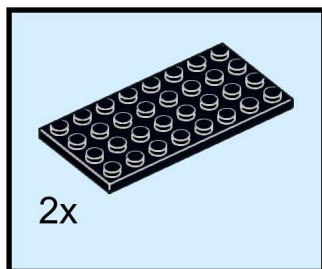
11



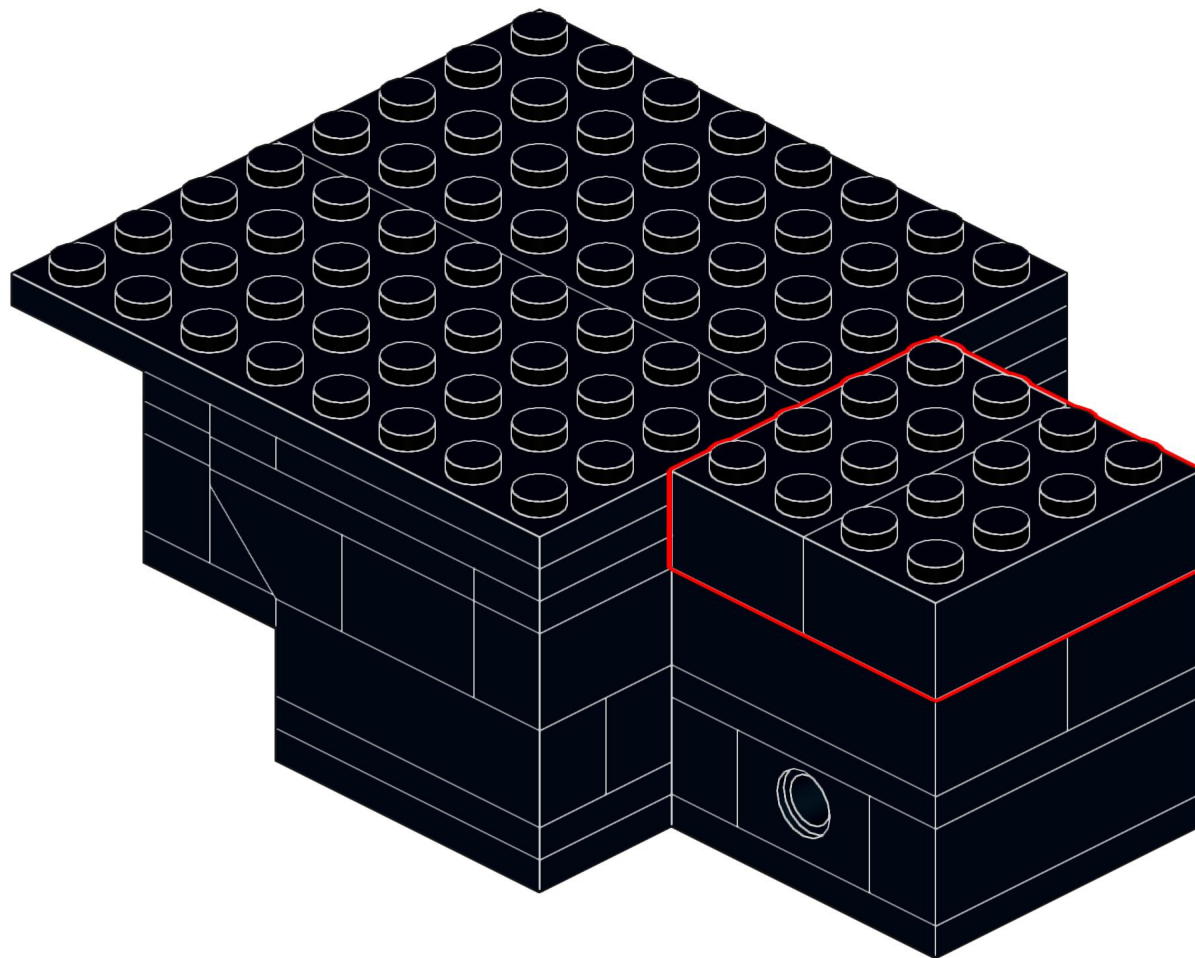
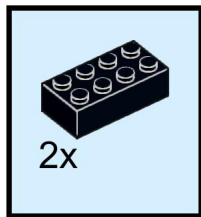
12



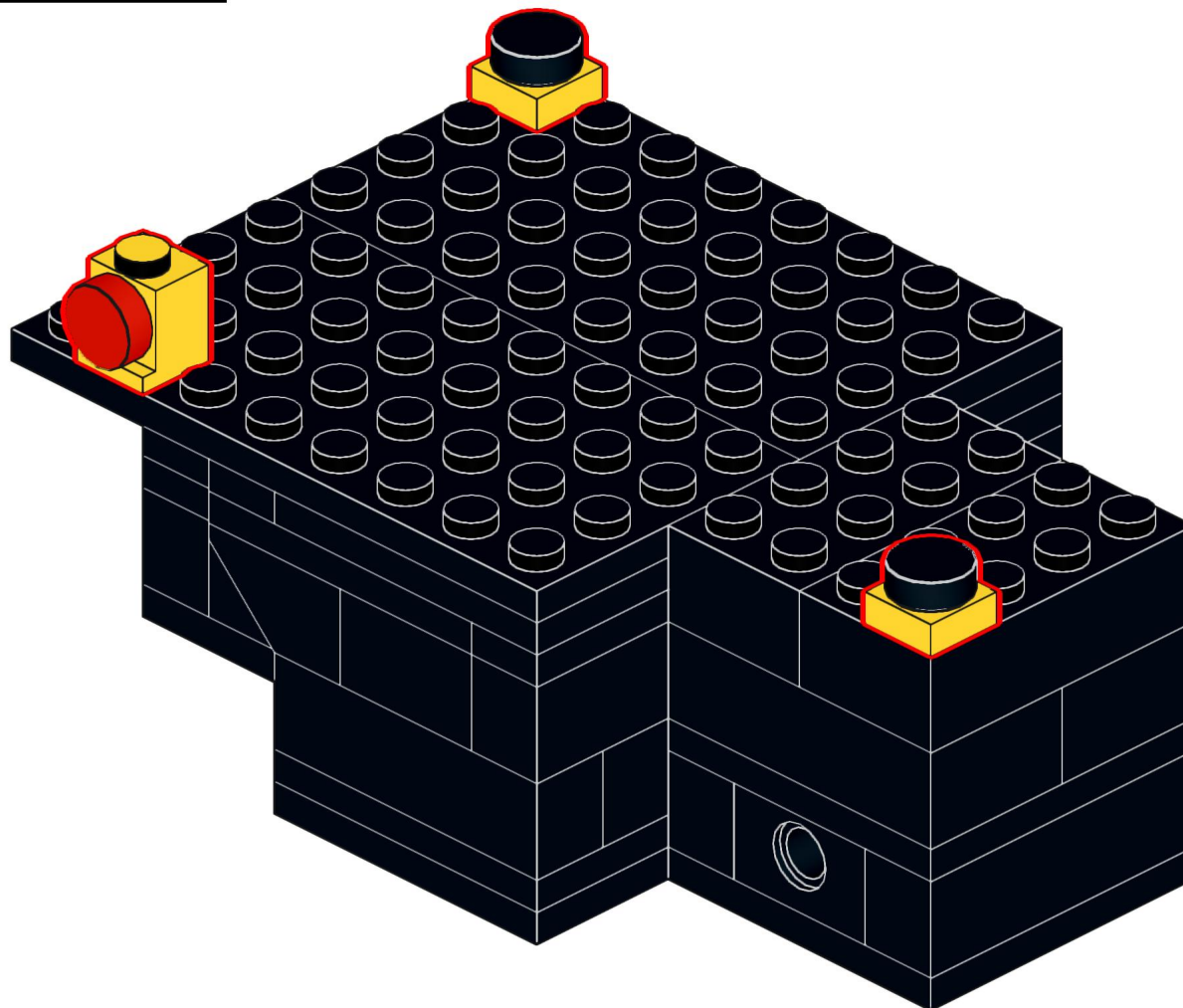
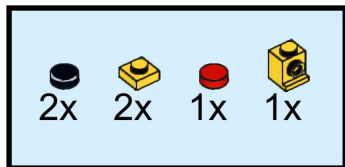
13



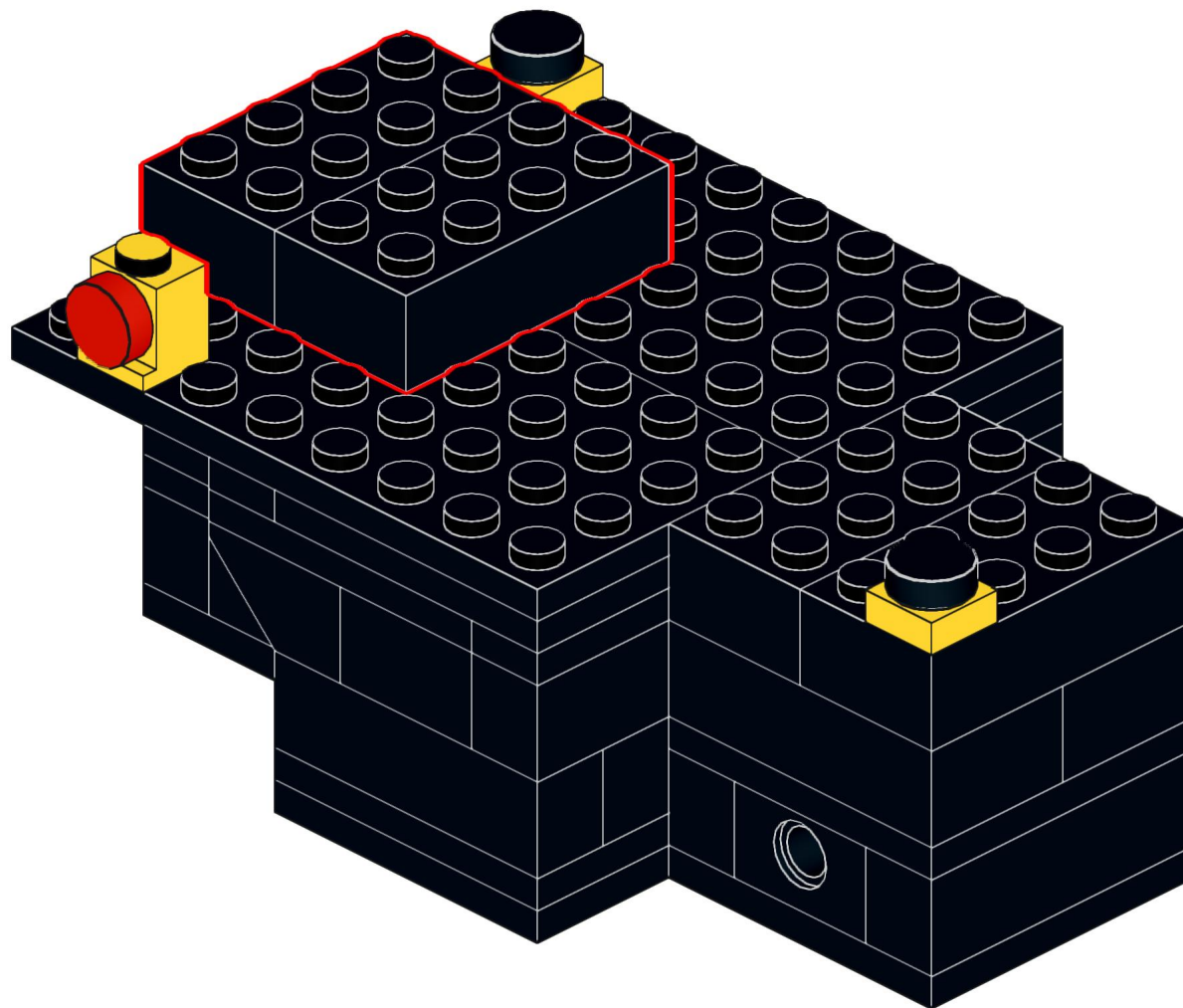
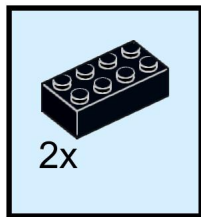
14



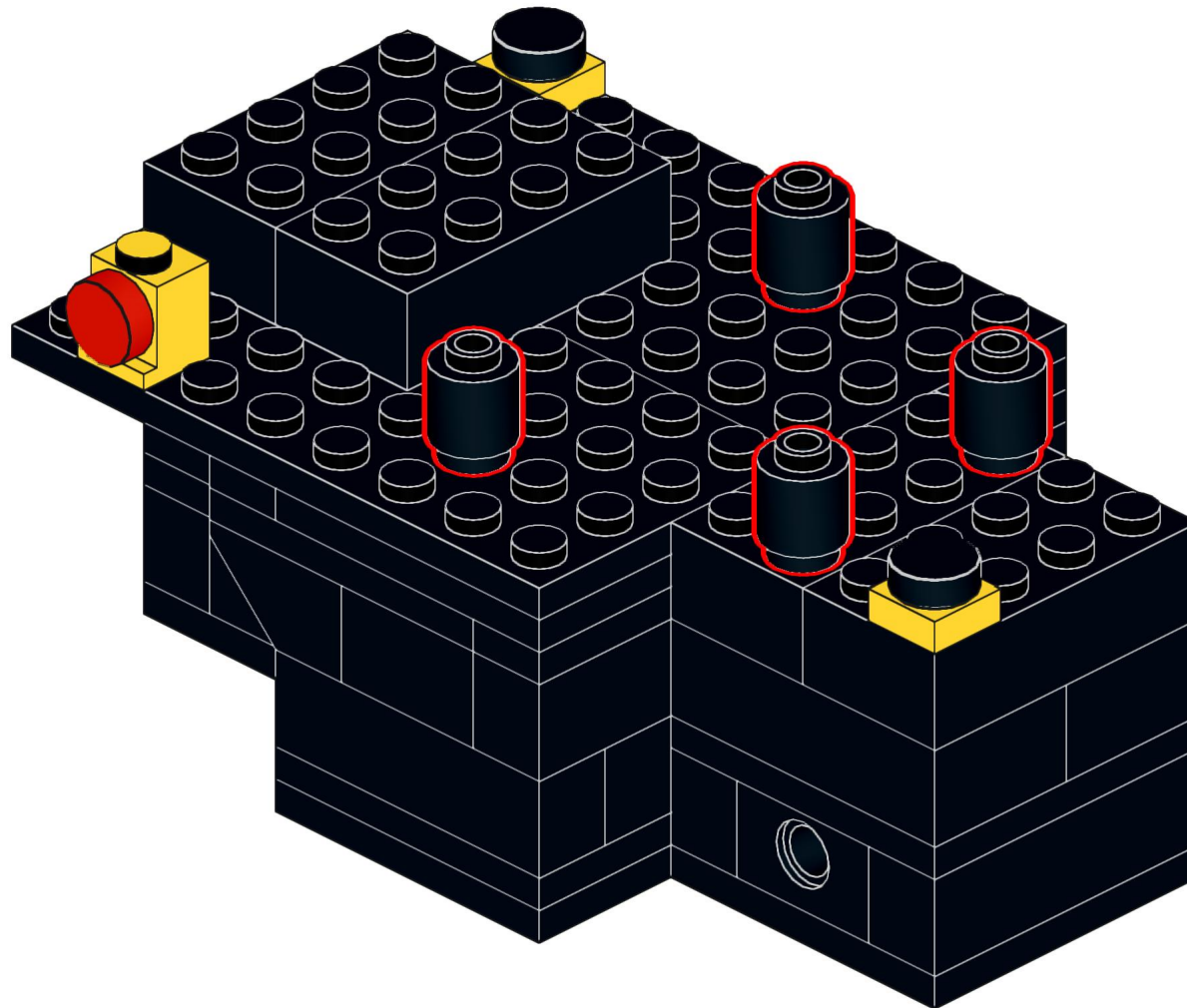
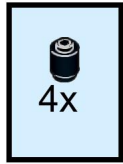
15



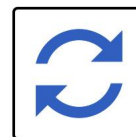
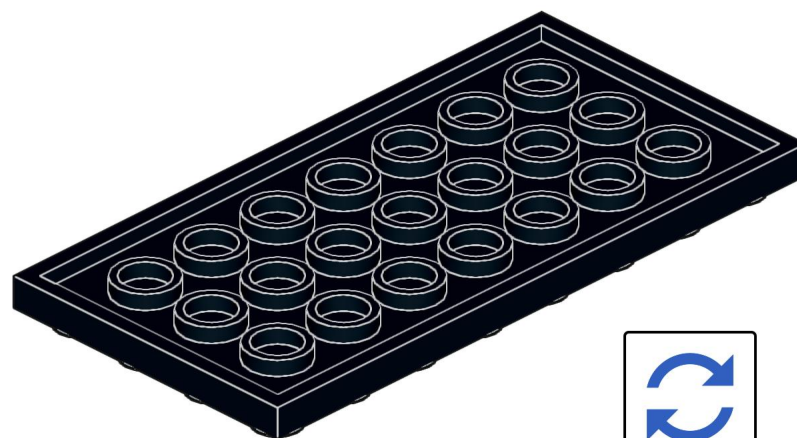
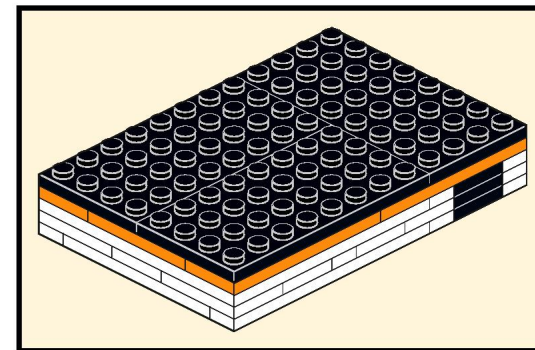
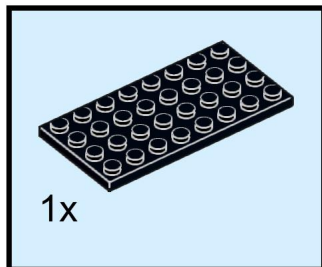
16



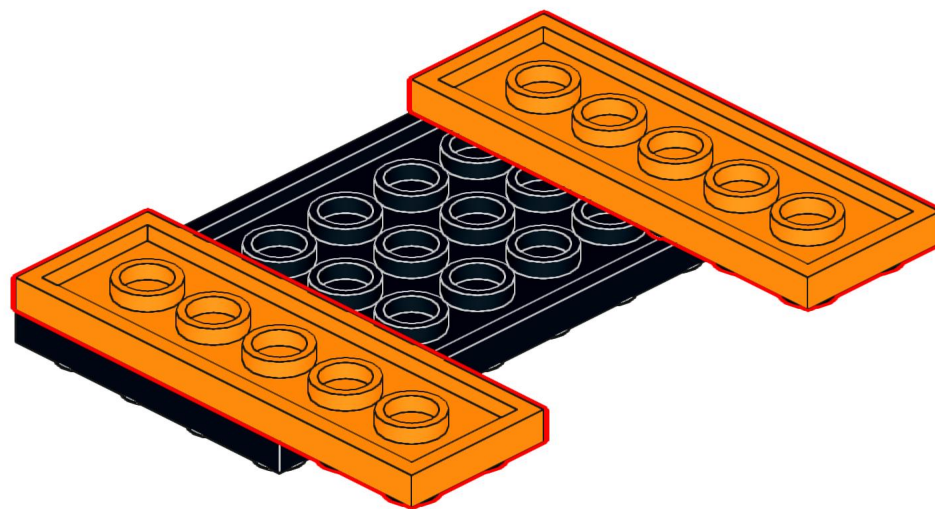
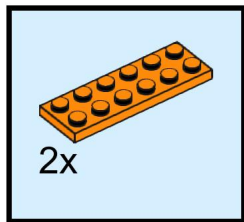
17



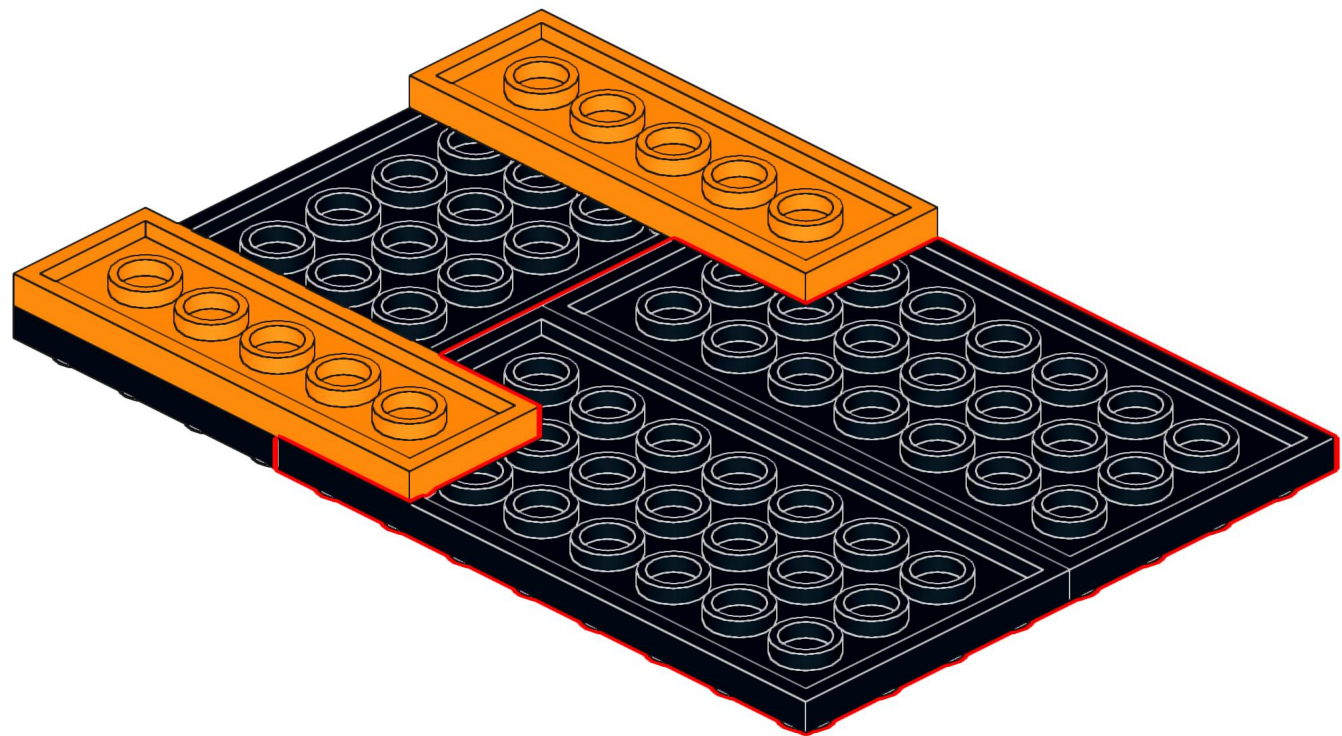
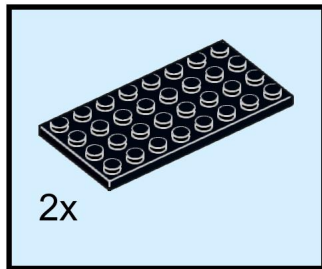
18



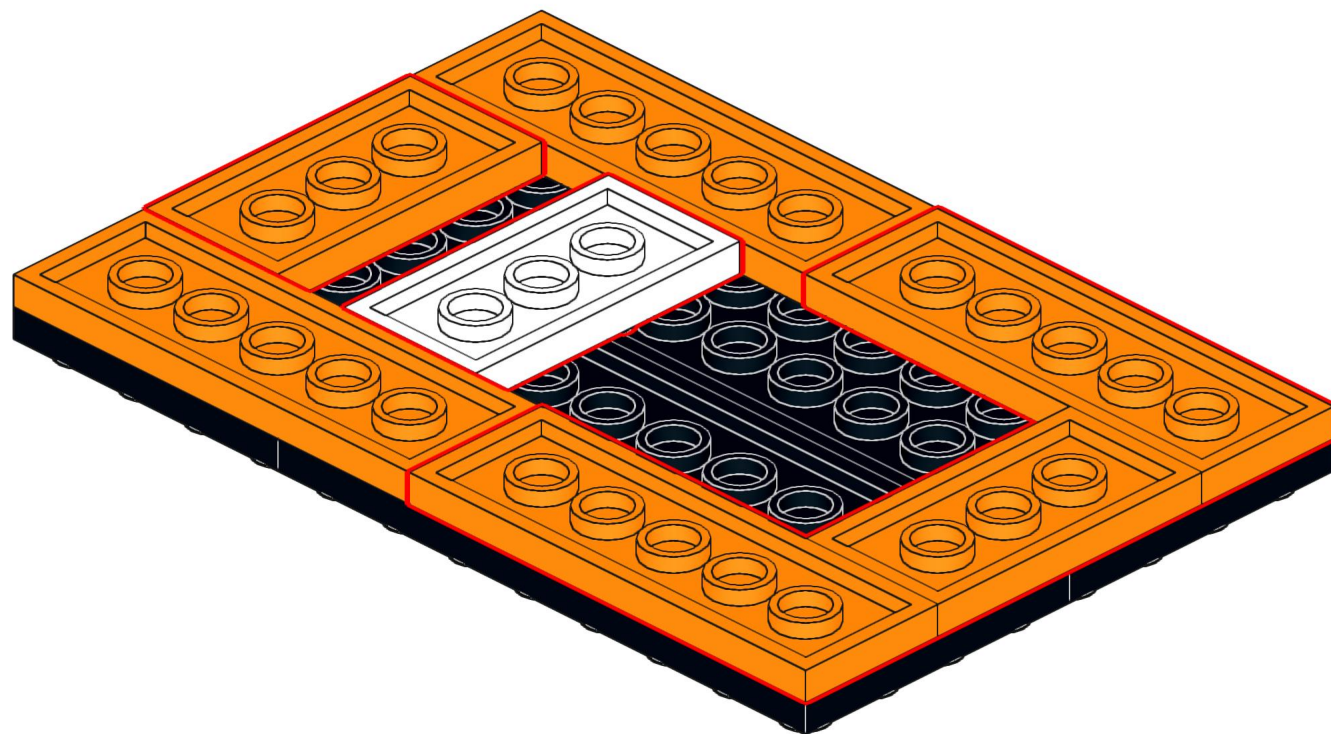
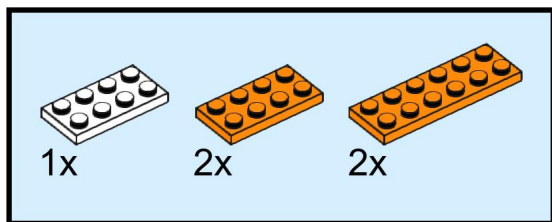
19



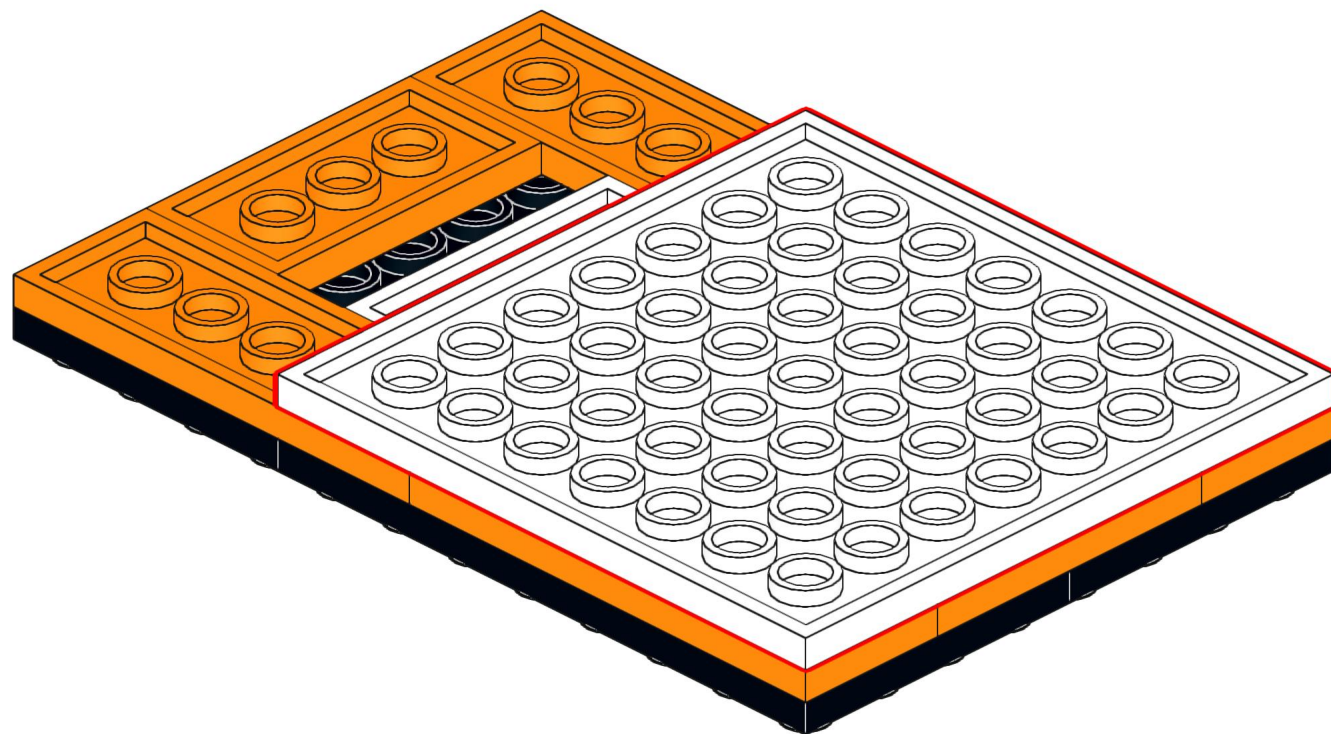
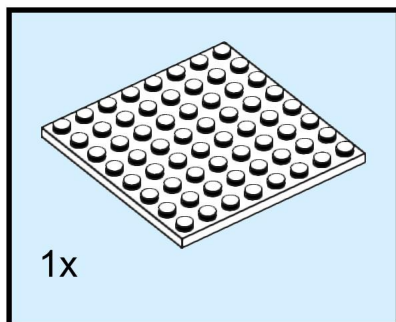
20



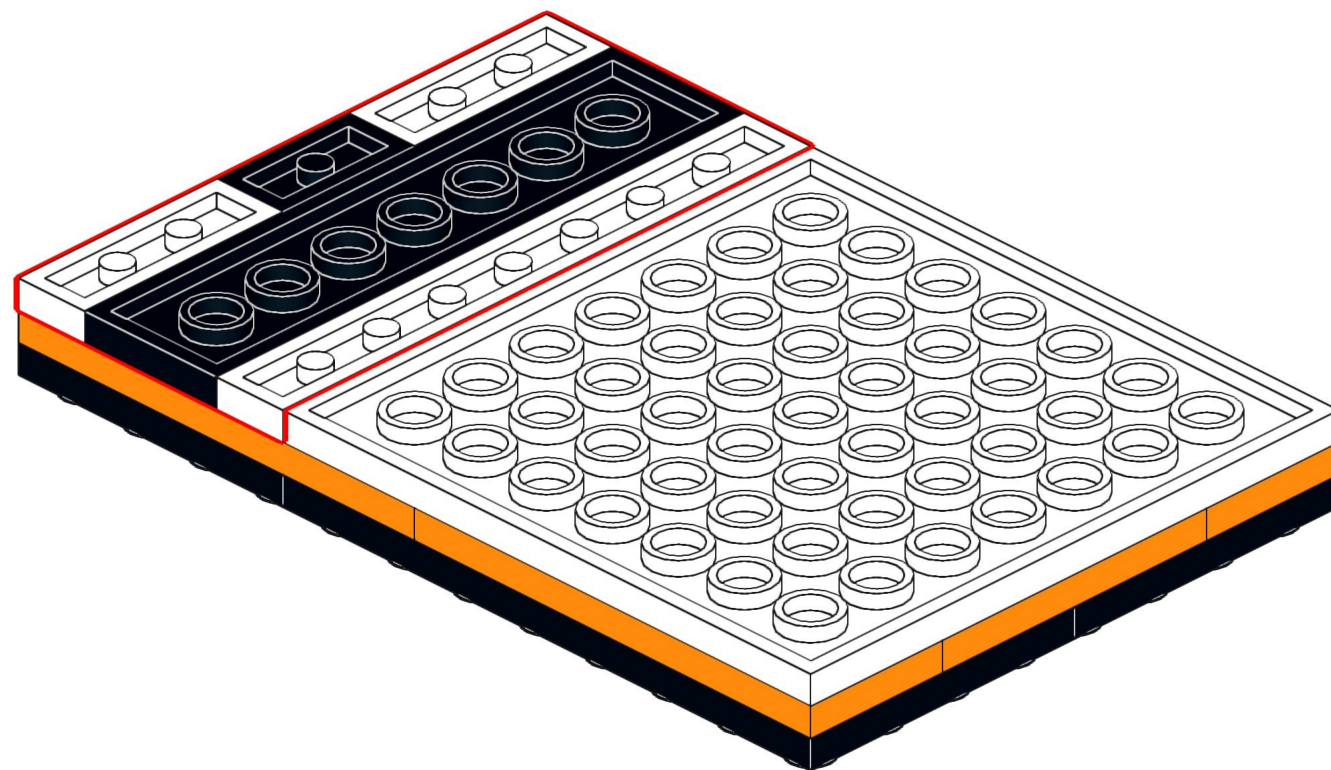
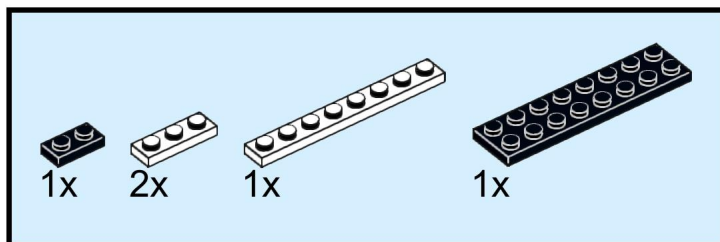
21



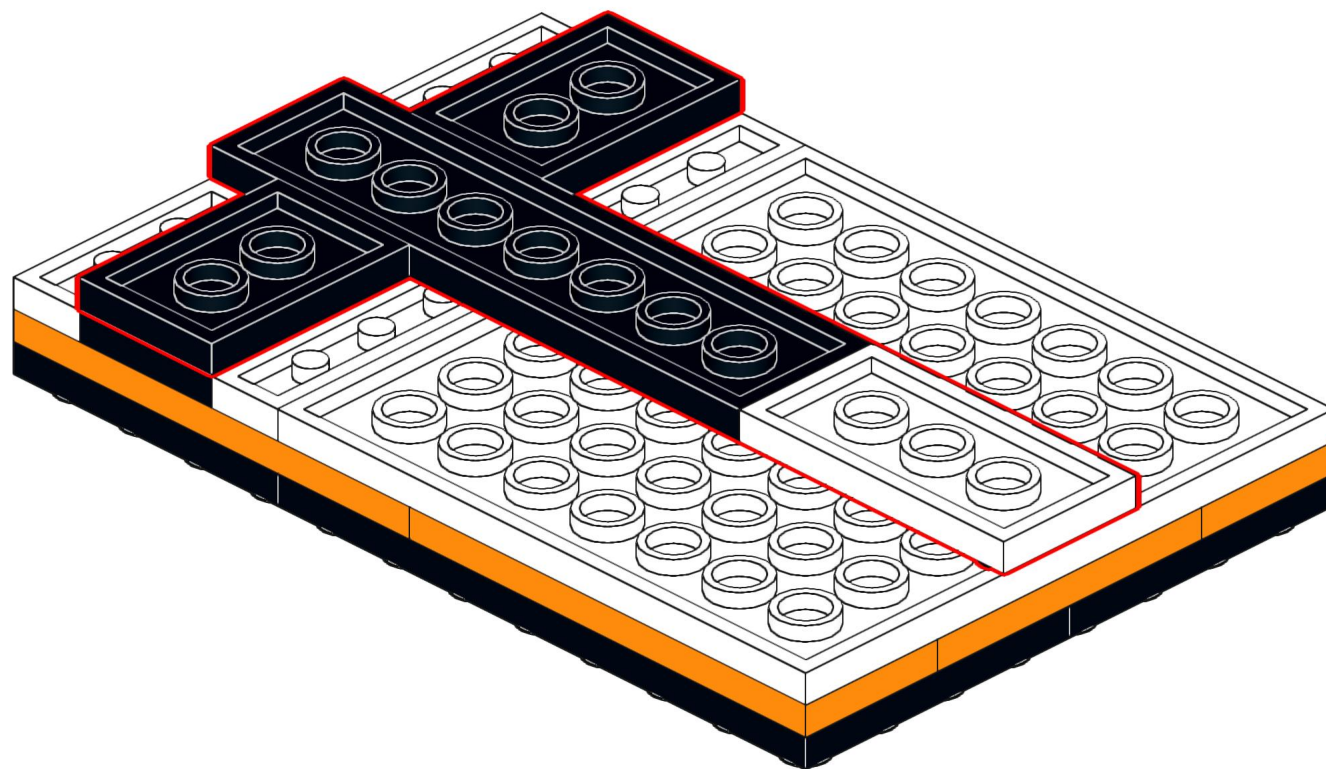
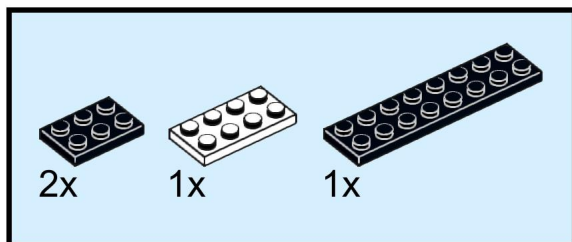
22



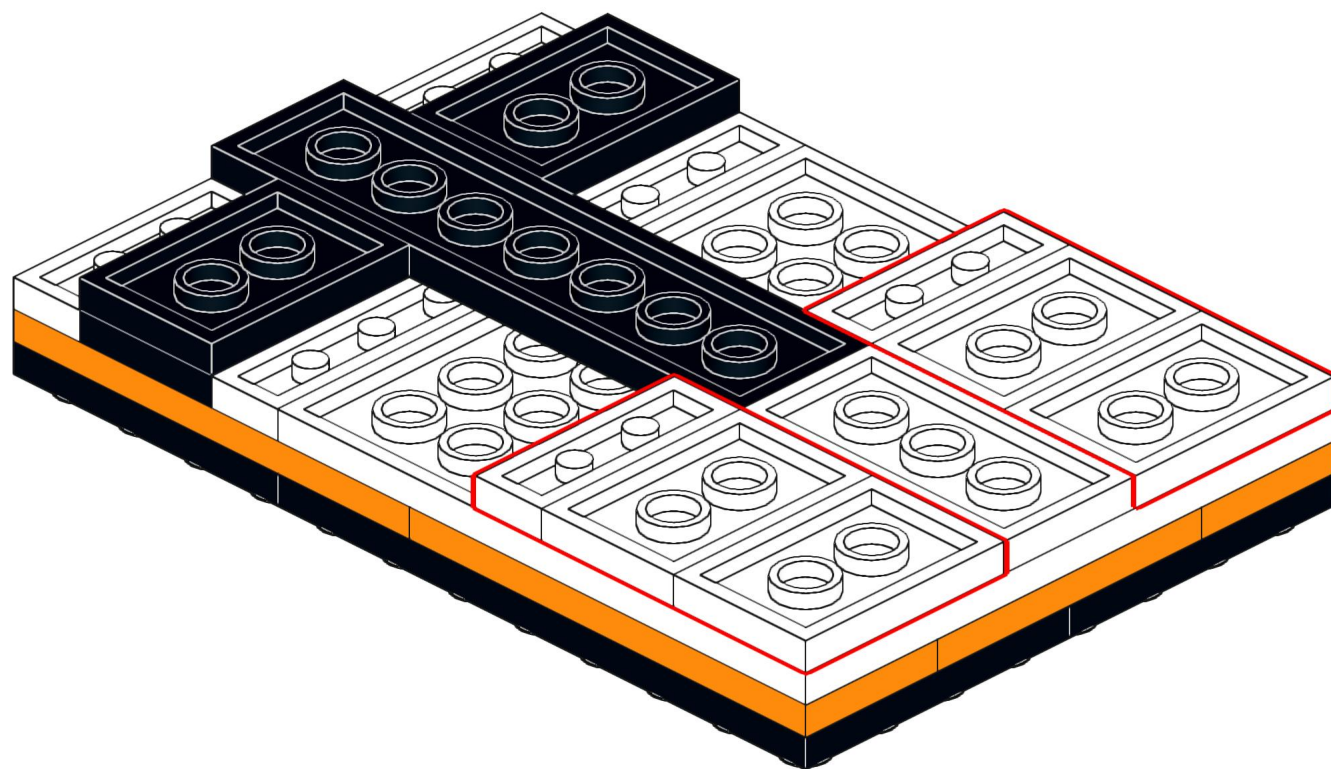
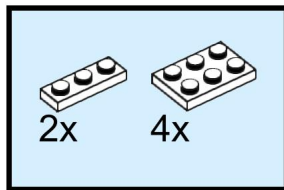
23



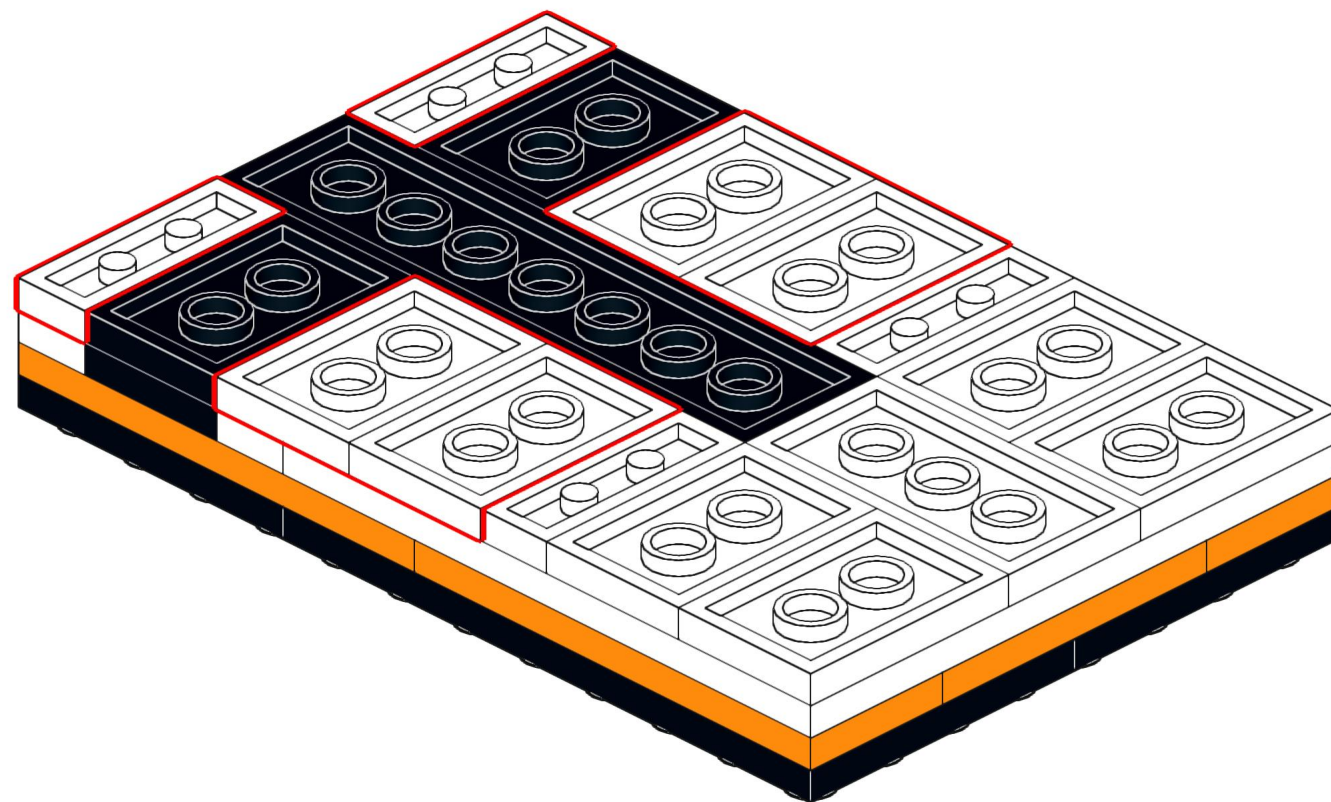
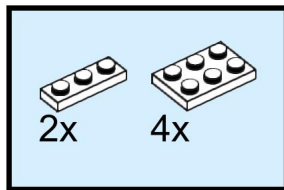
24



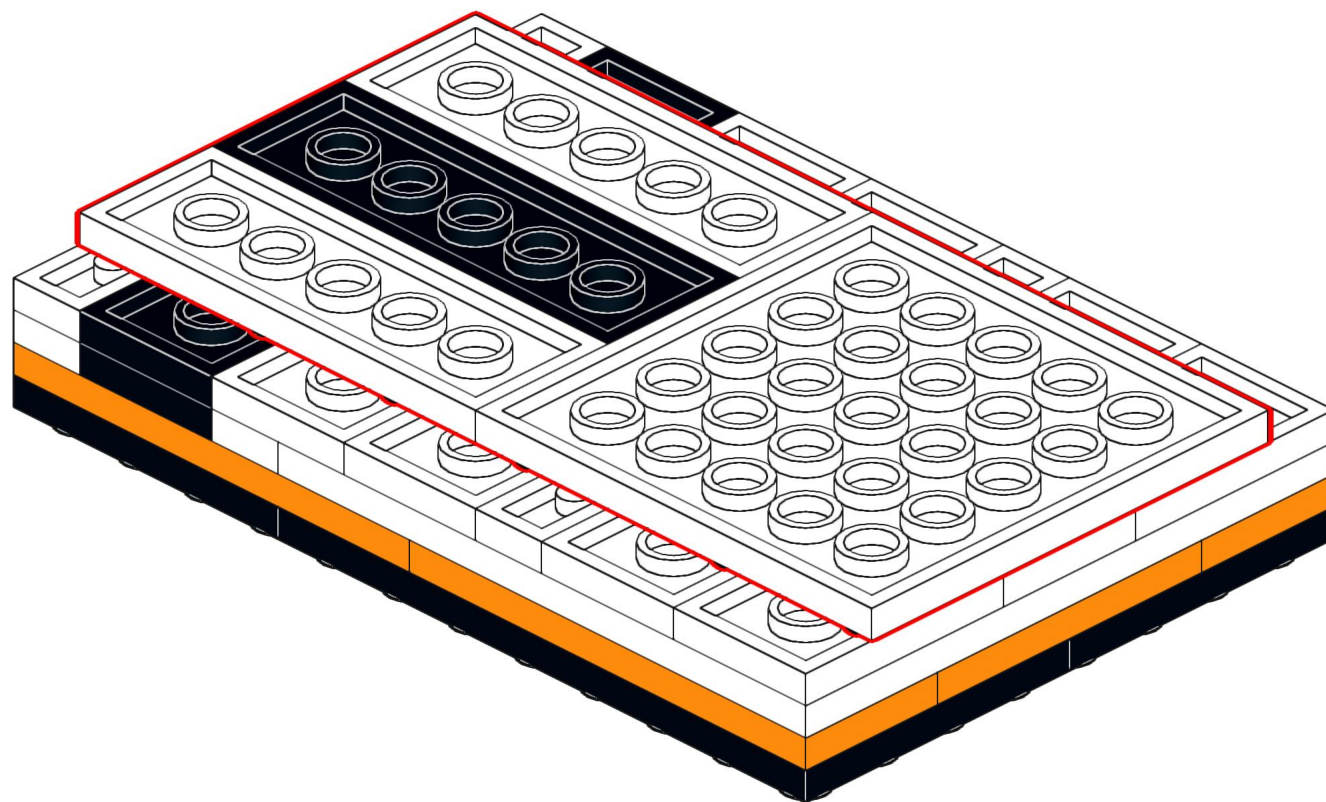
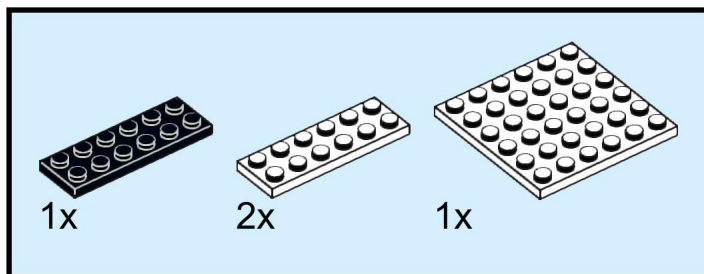
25



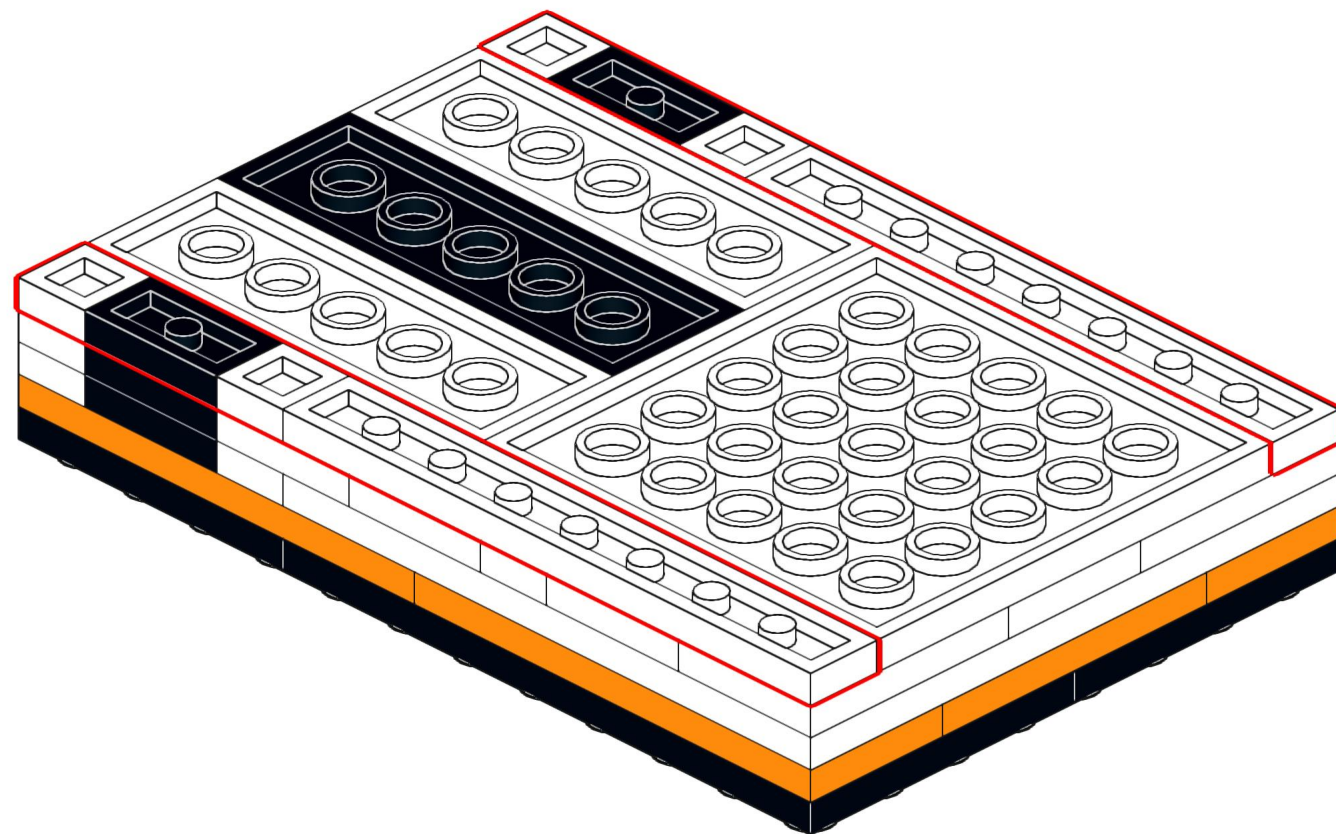
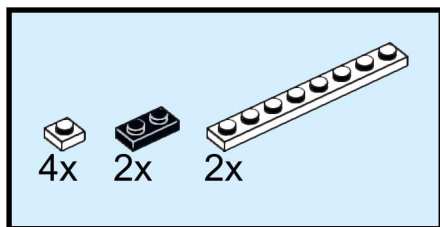
26



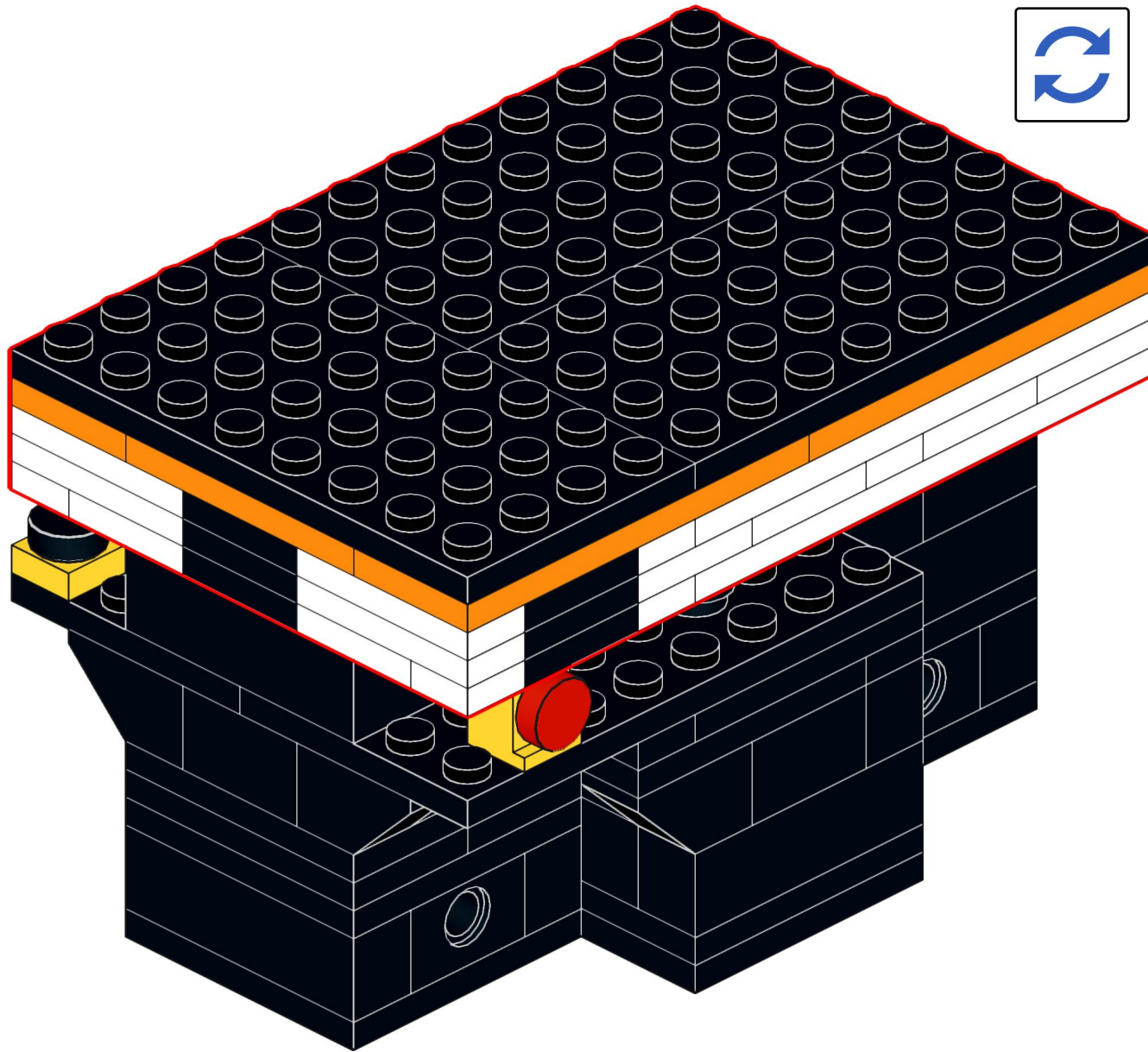
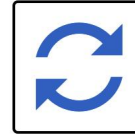
27



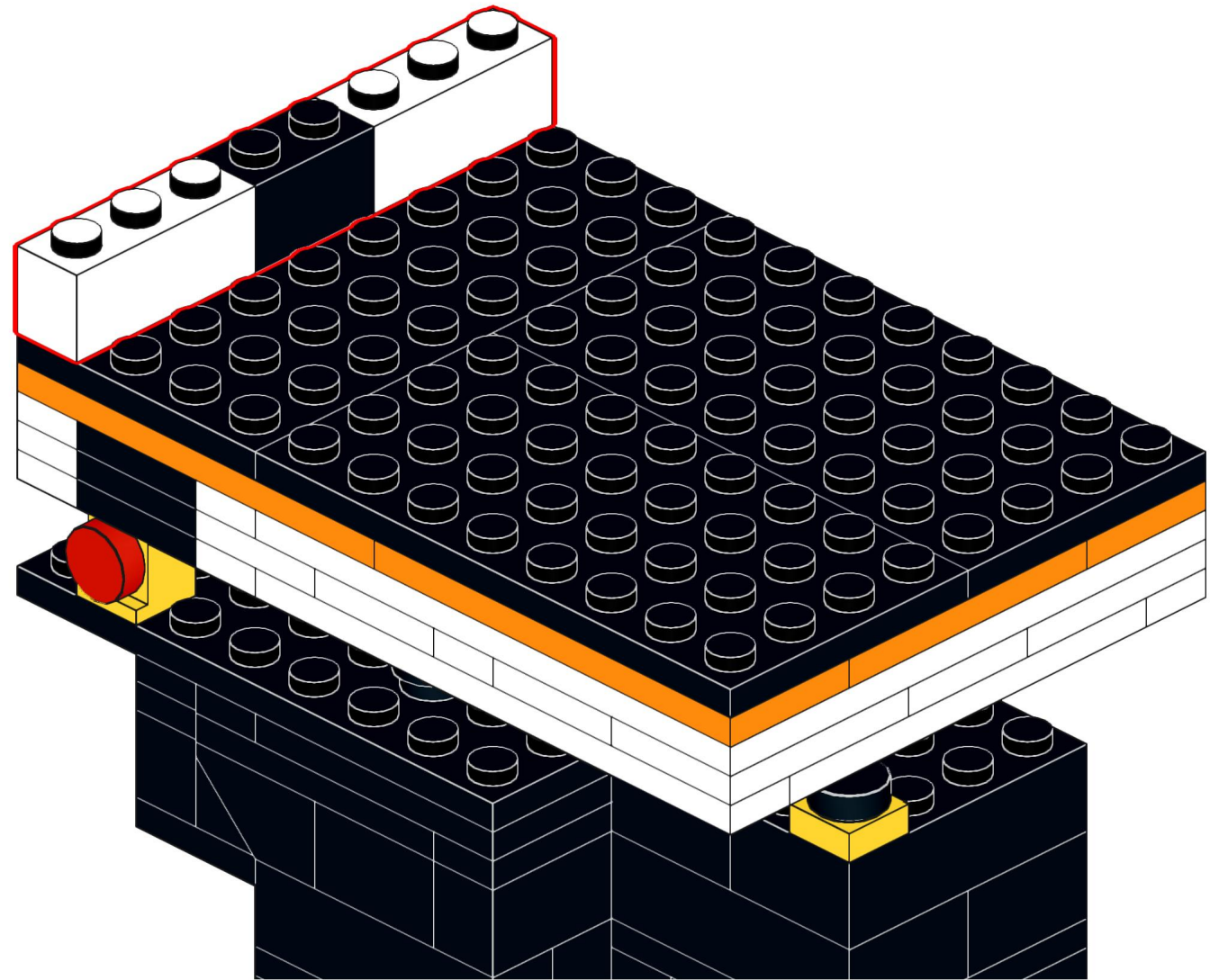
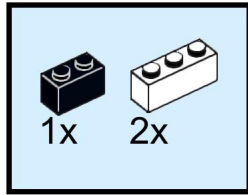
28



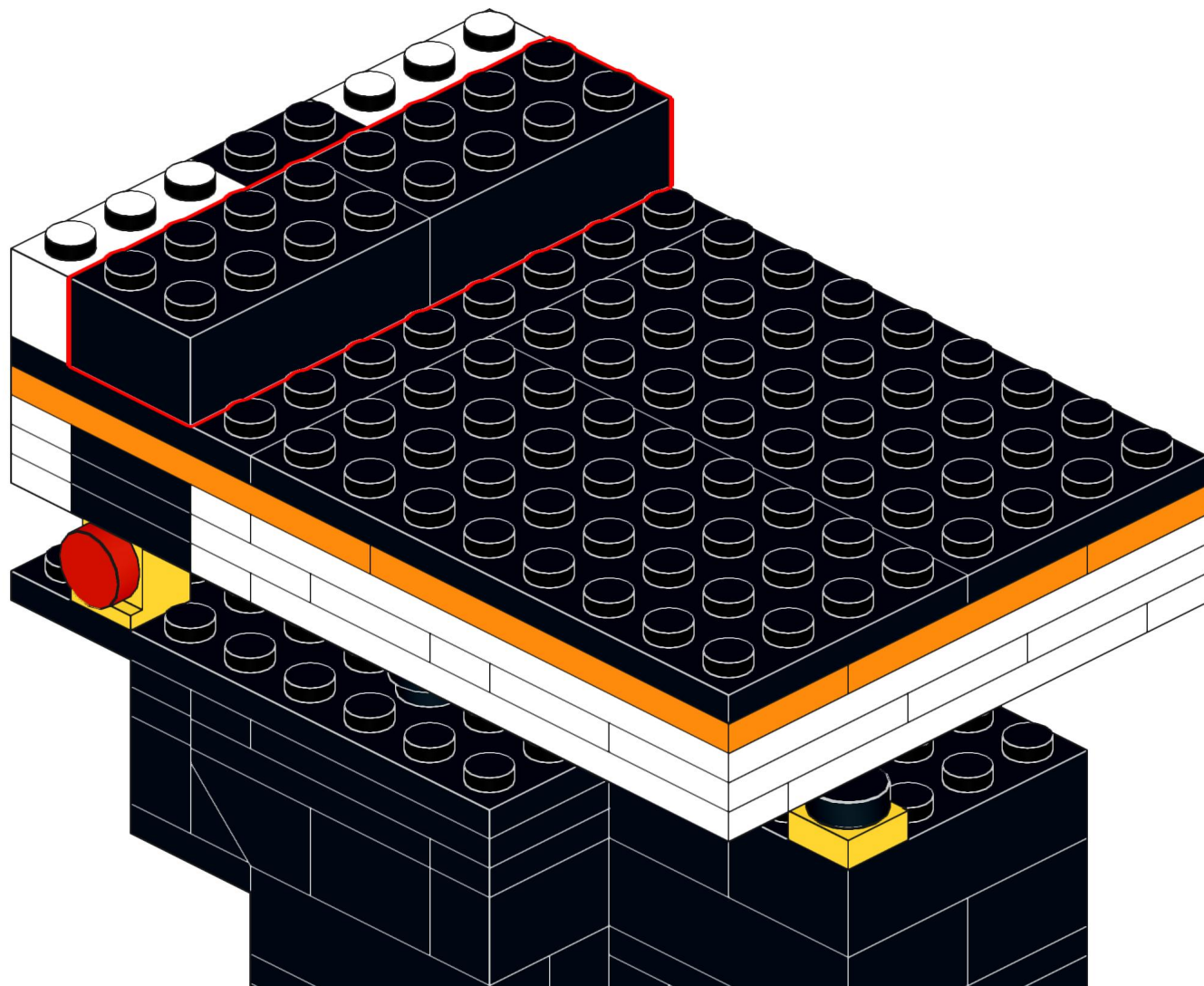
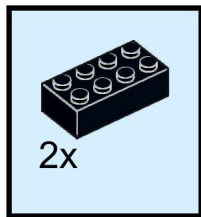
29



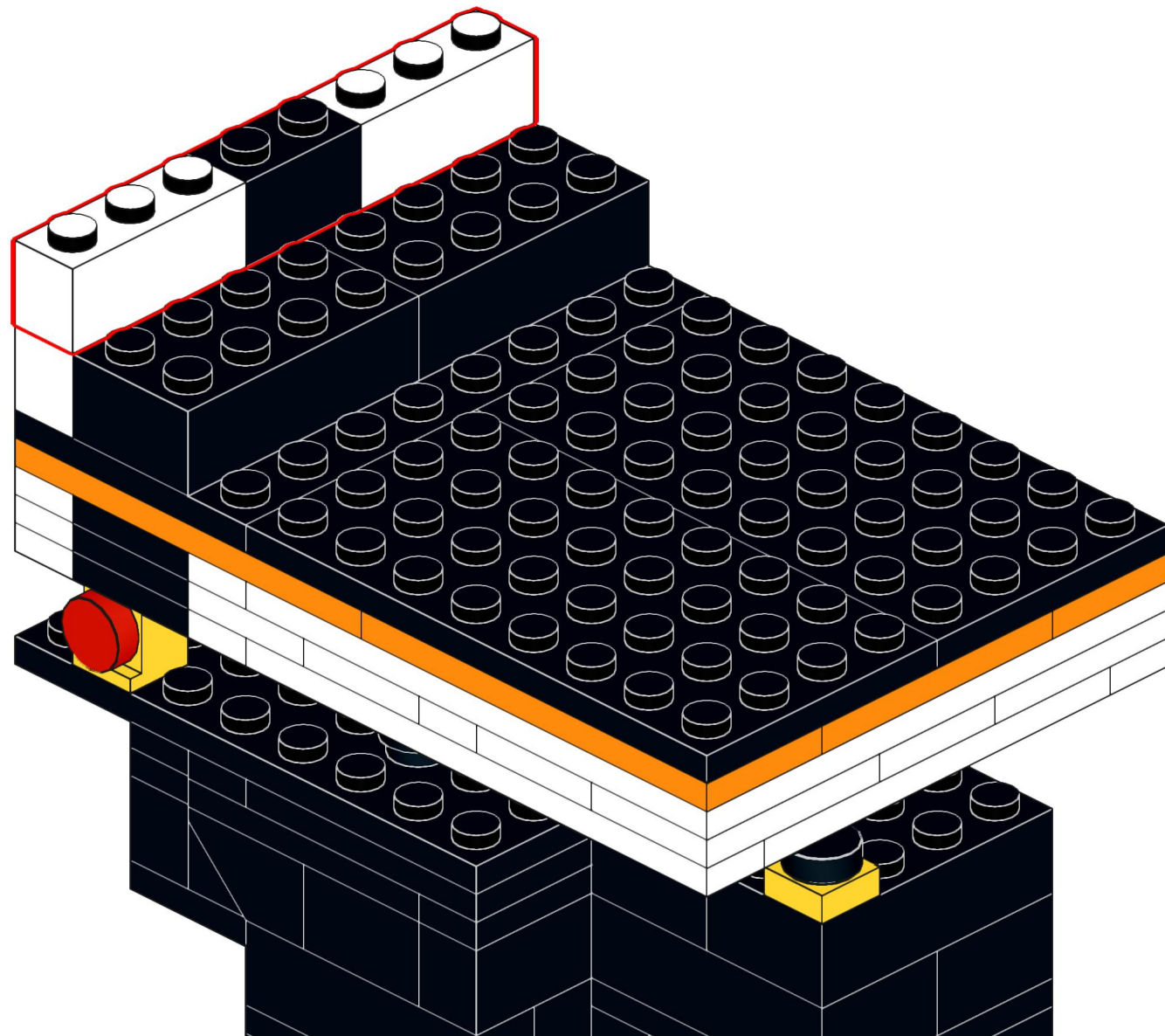
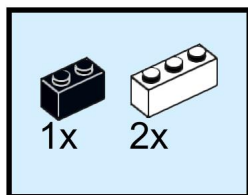
30



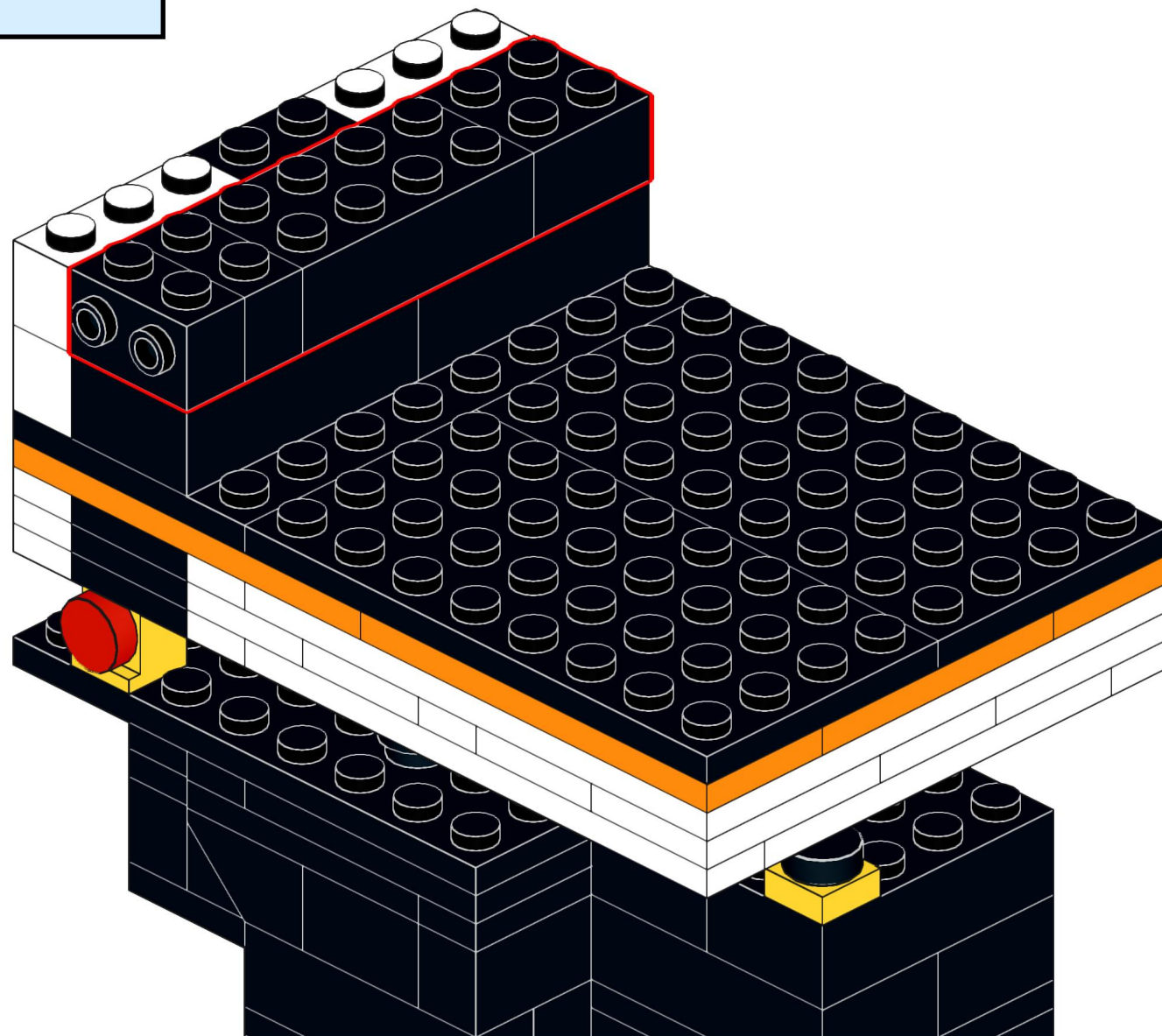
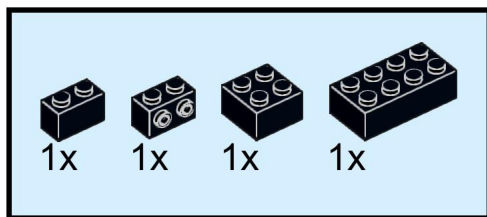
31



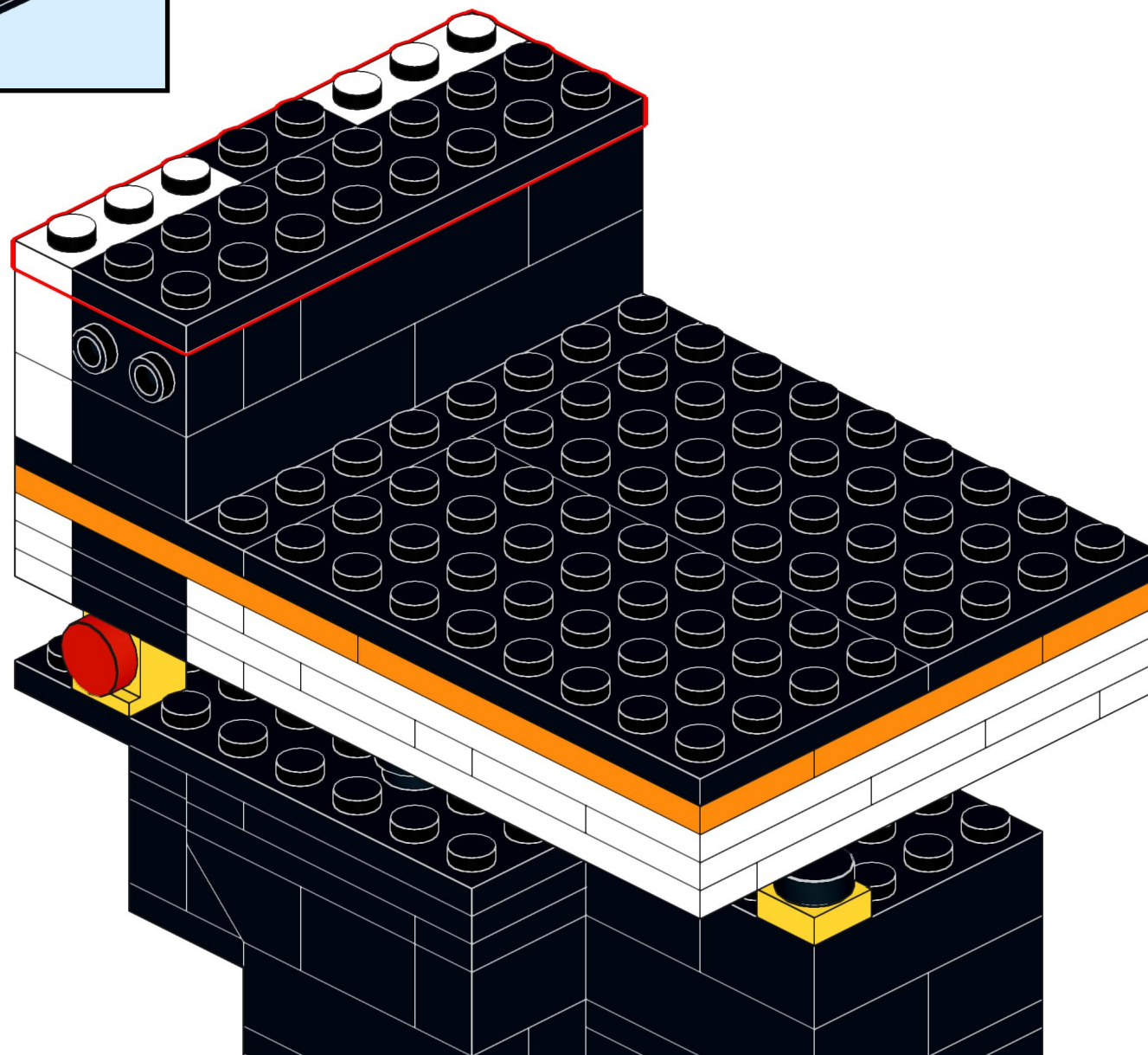
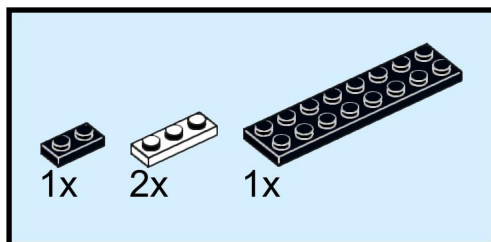
32



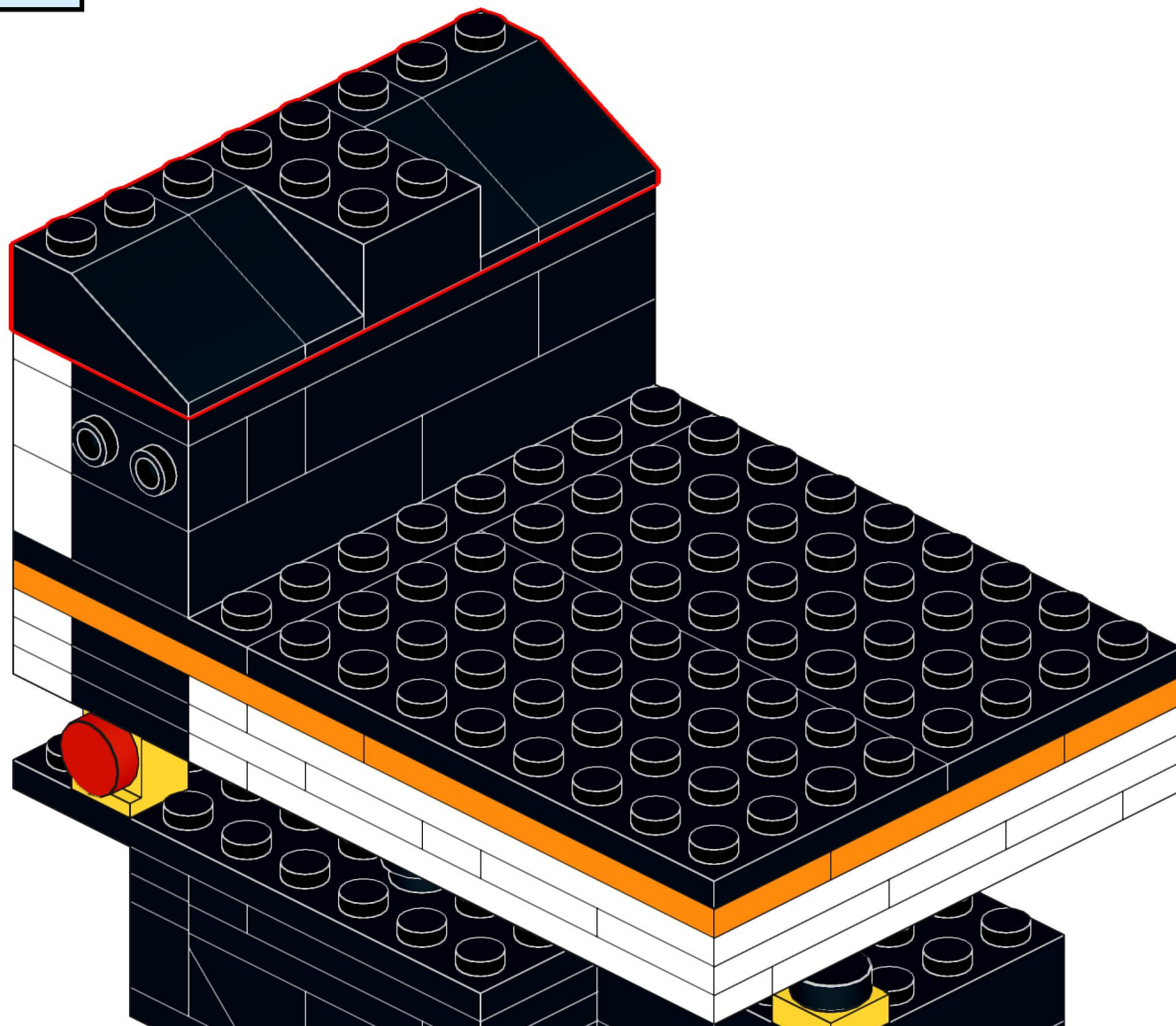
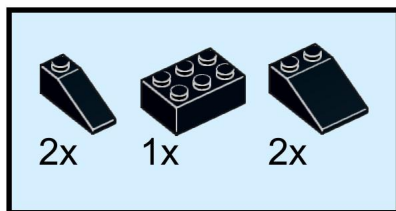
33



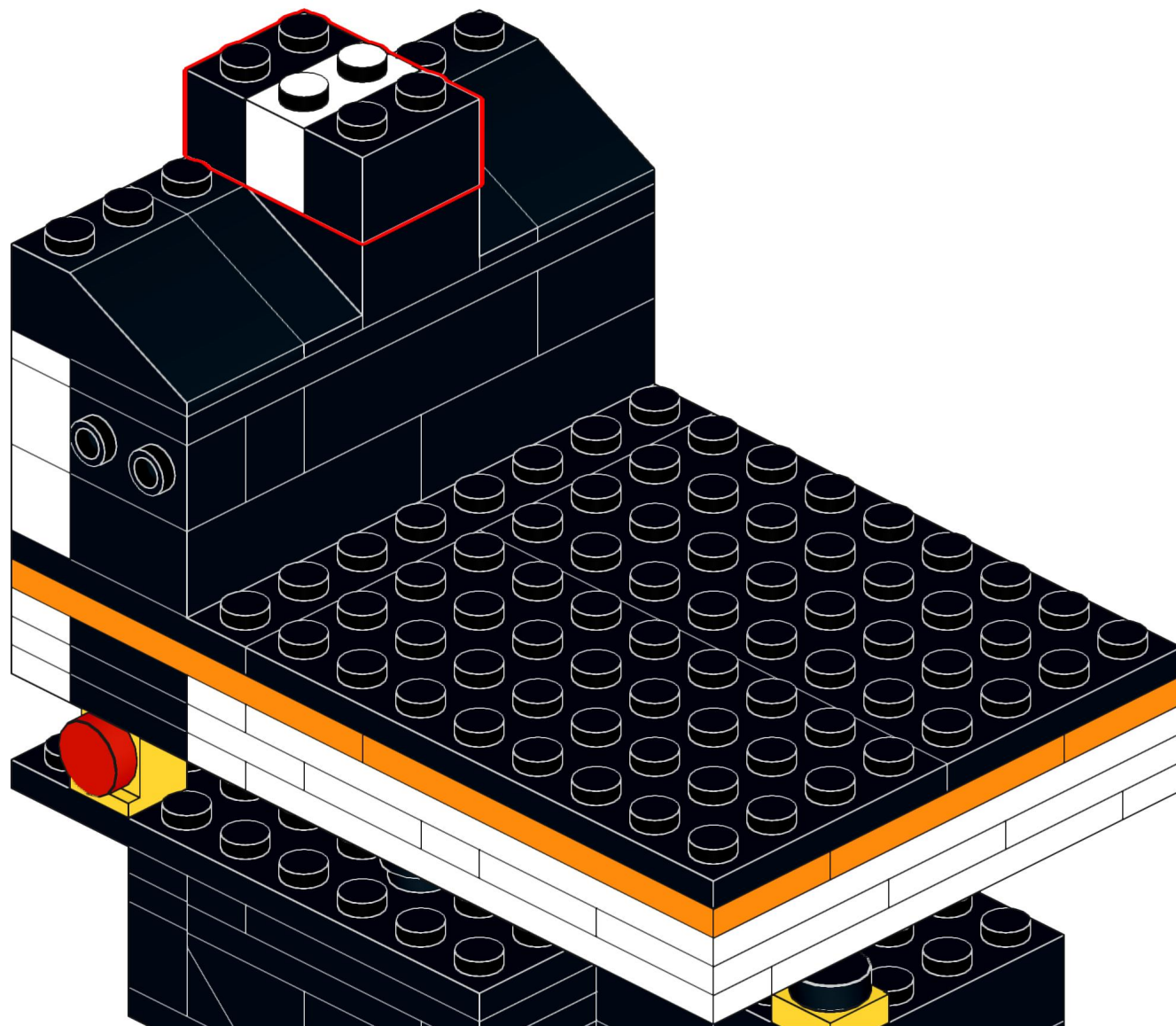
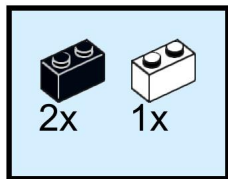
34



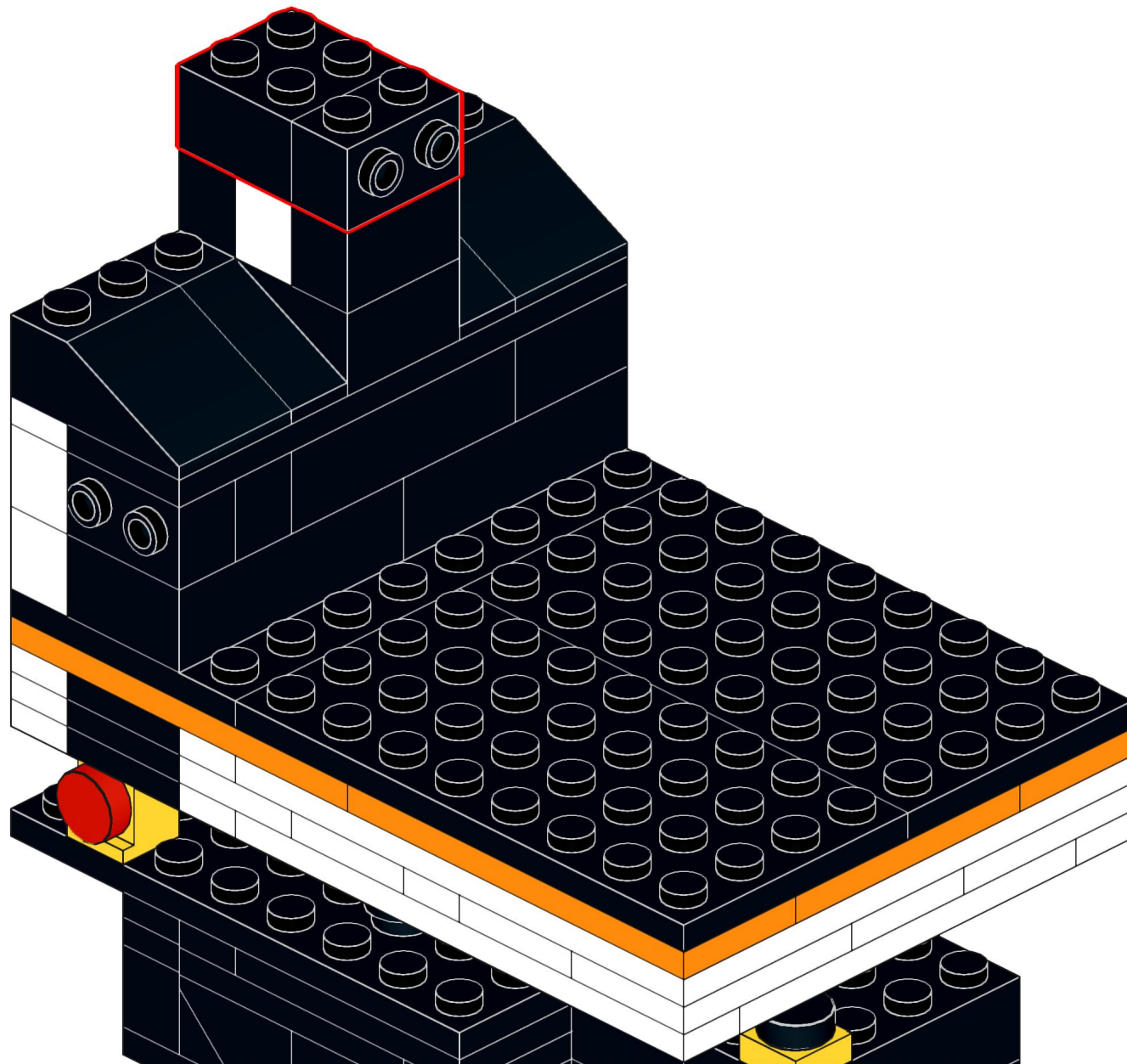
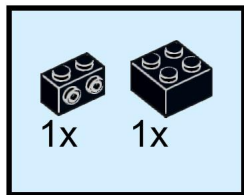
35



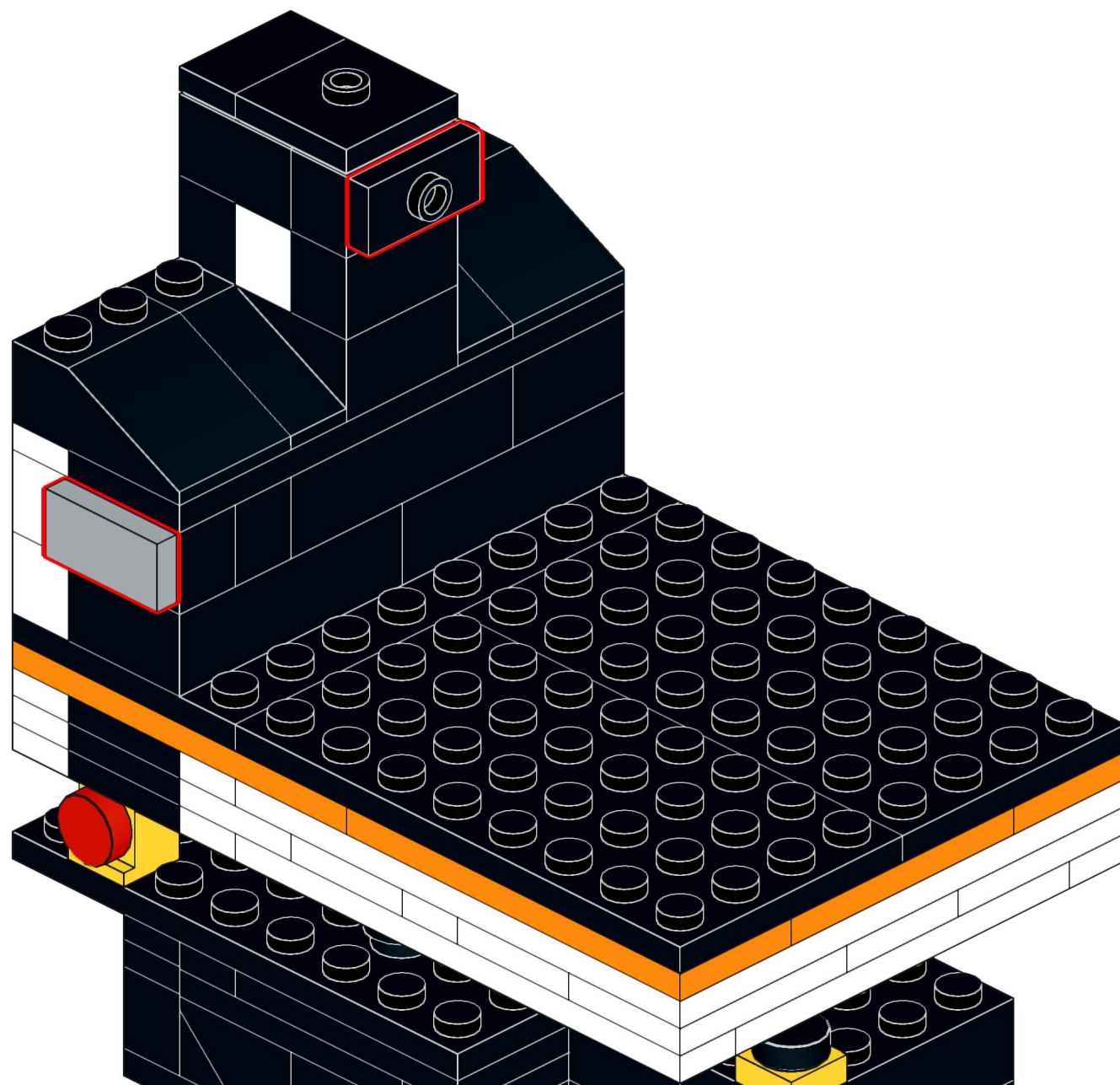
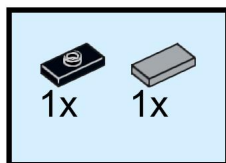
36



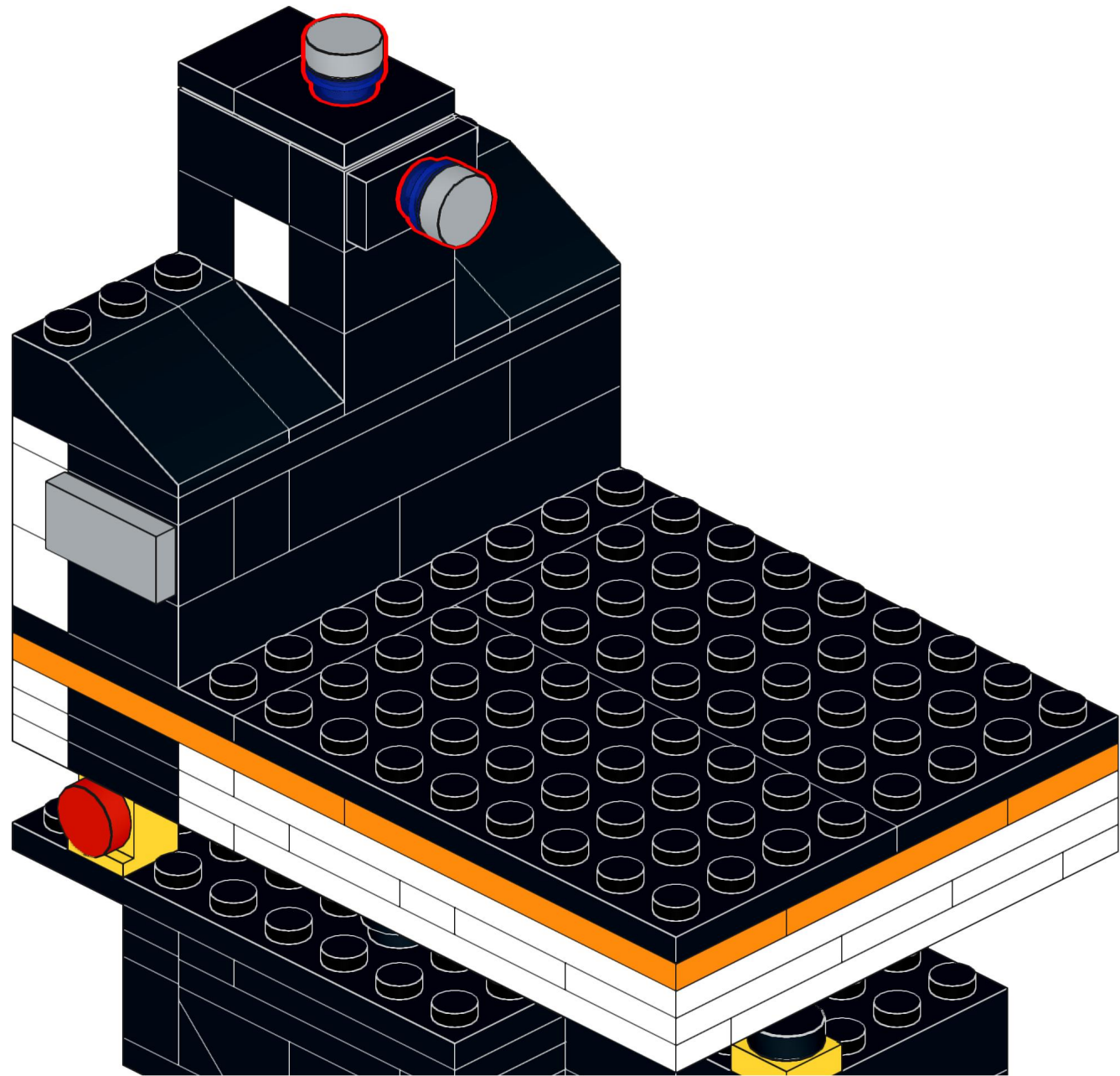
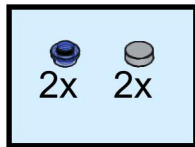
37



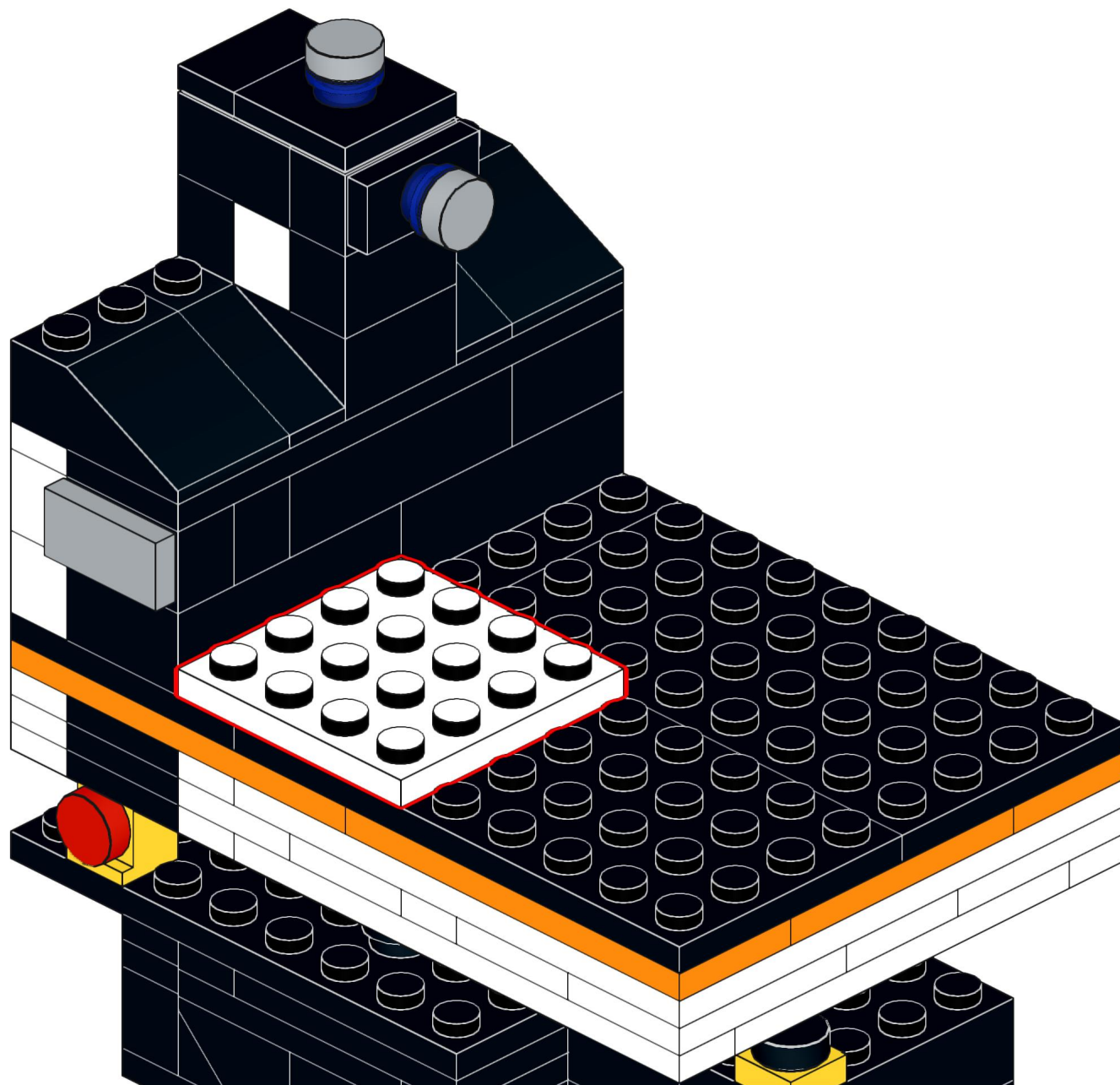
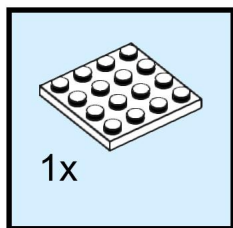
39



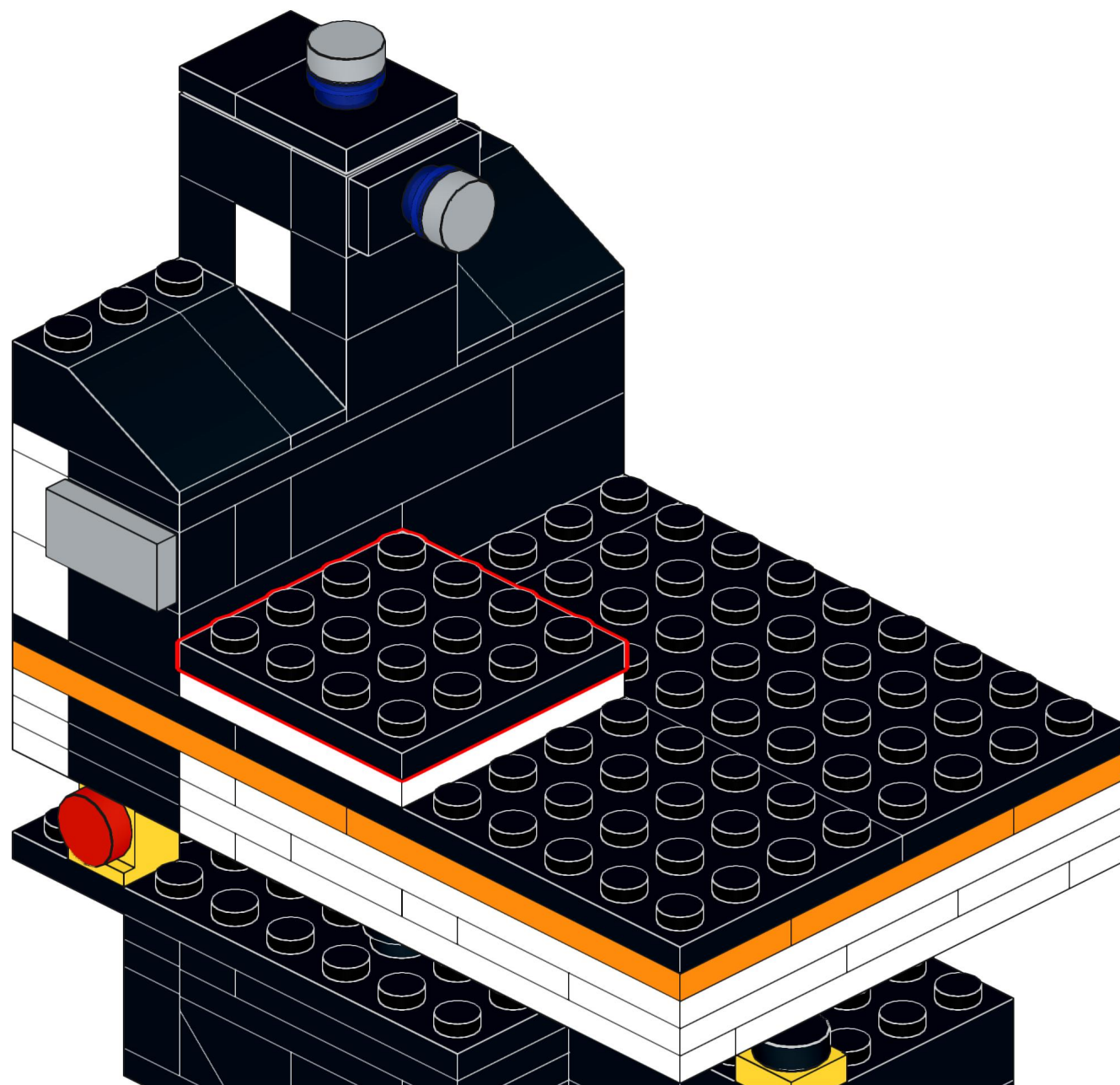
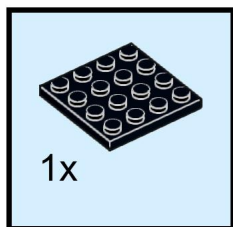
40



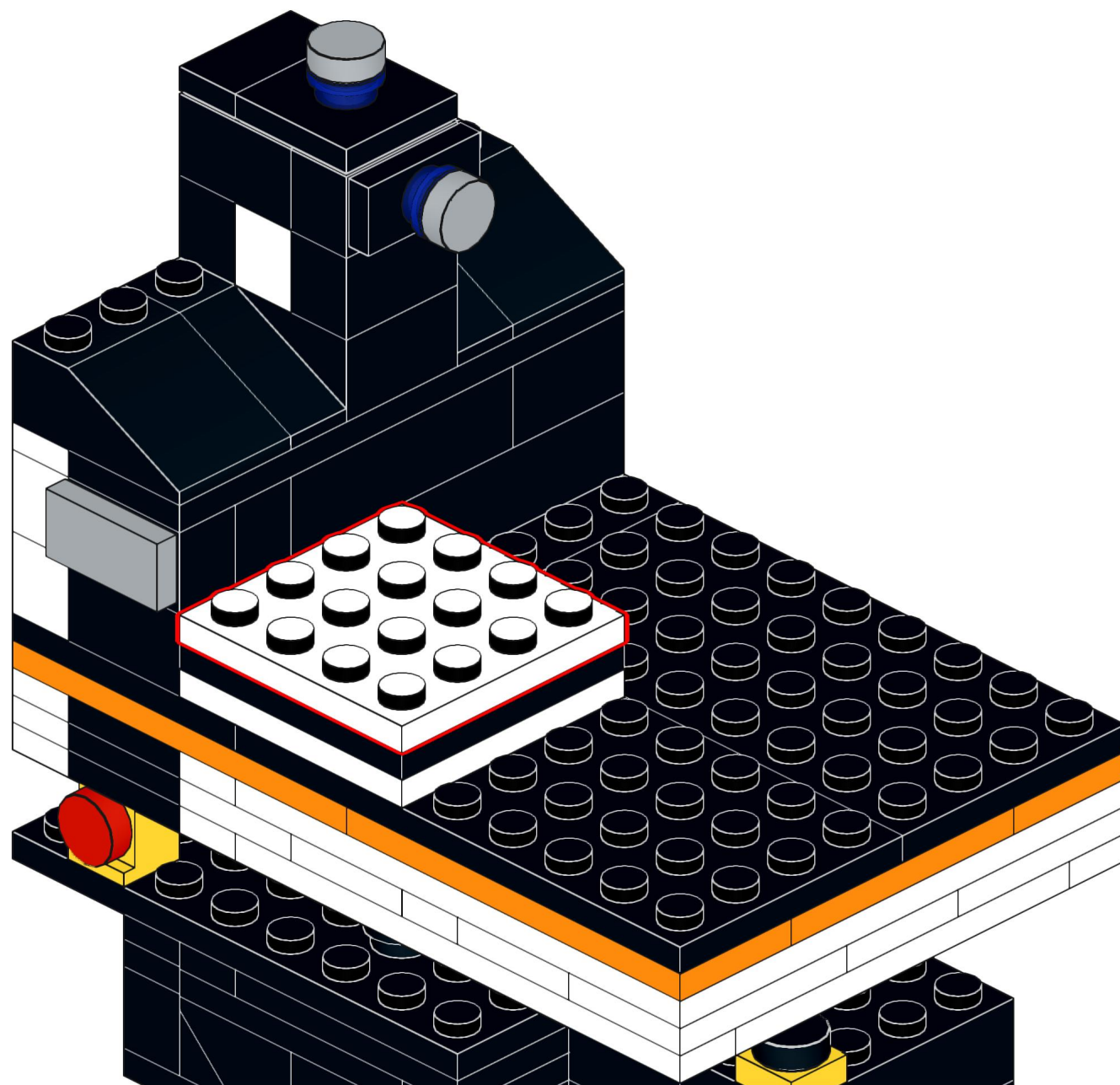
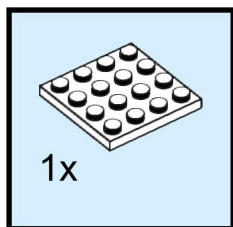
41



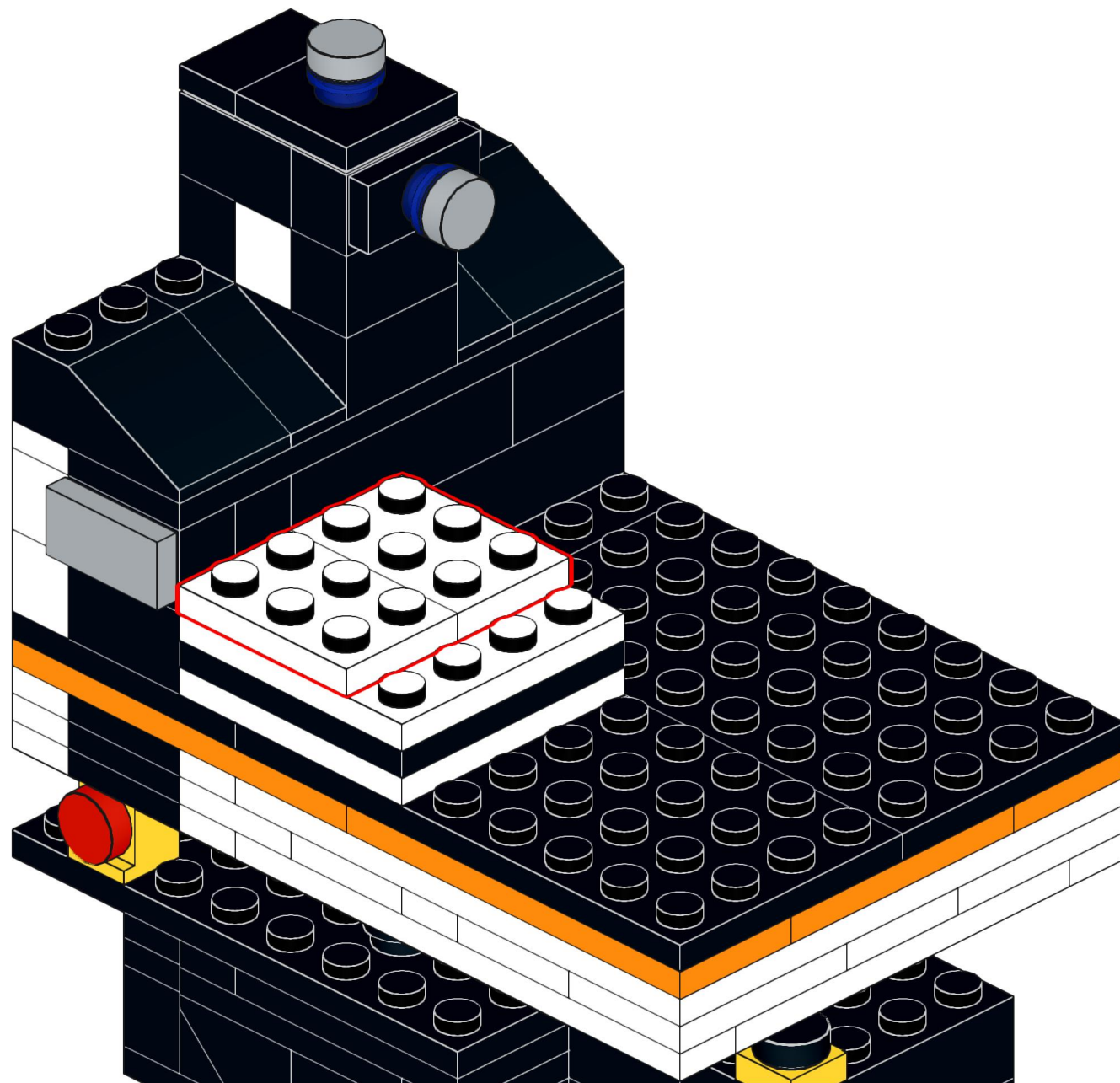
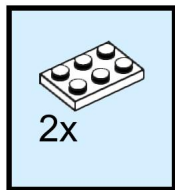
42



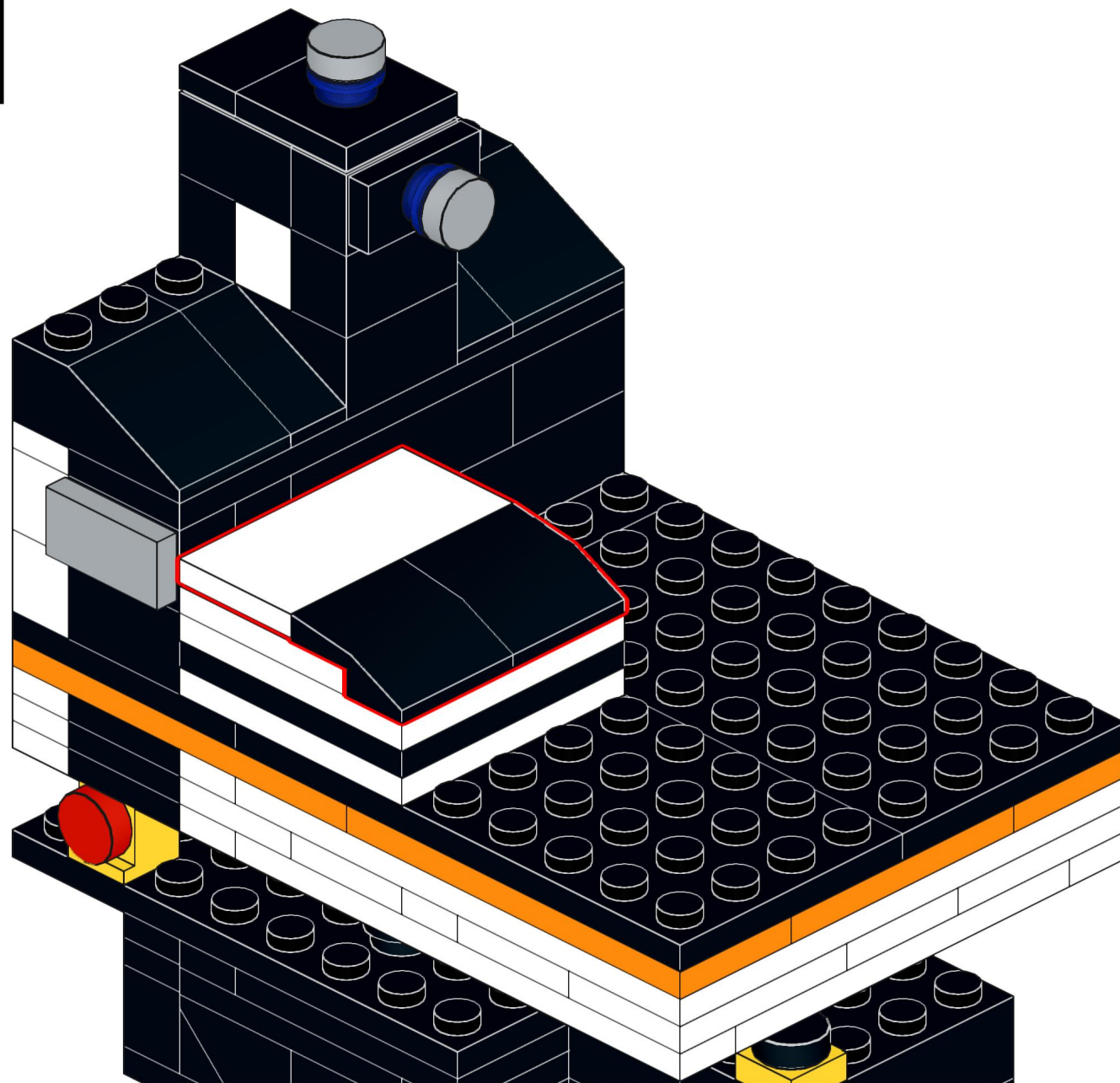
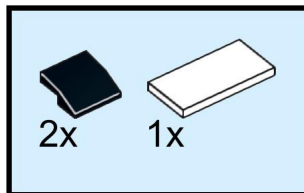
43



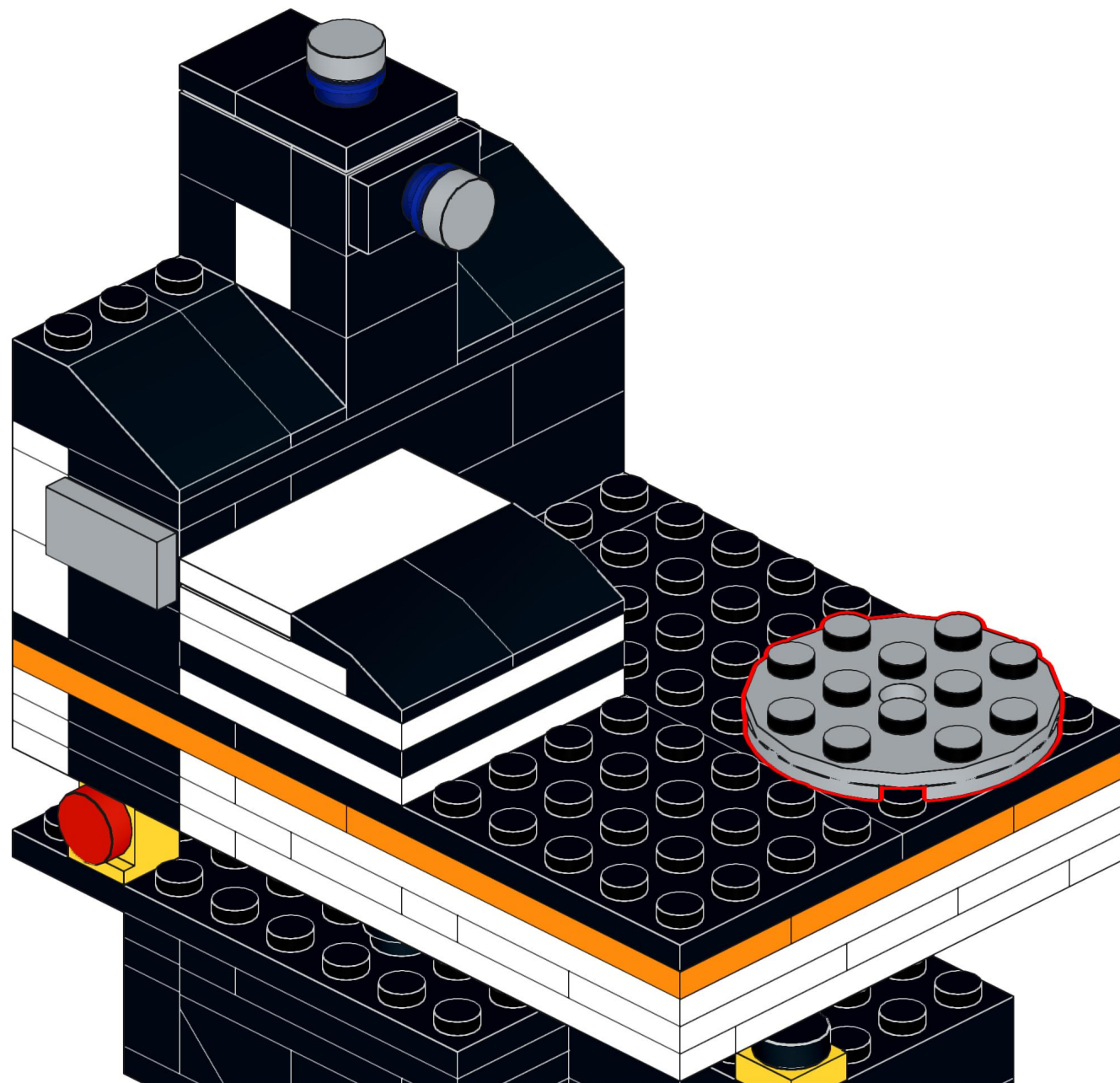
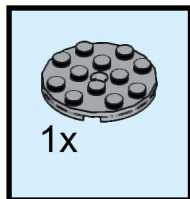
44



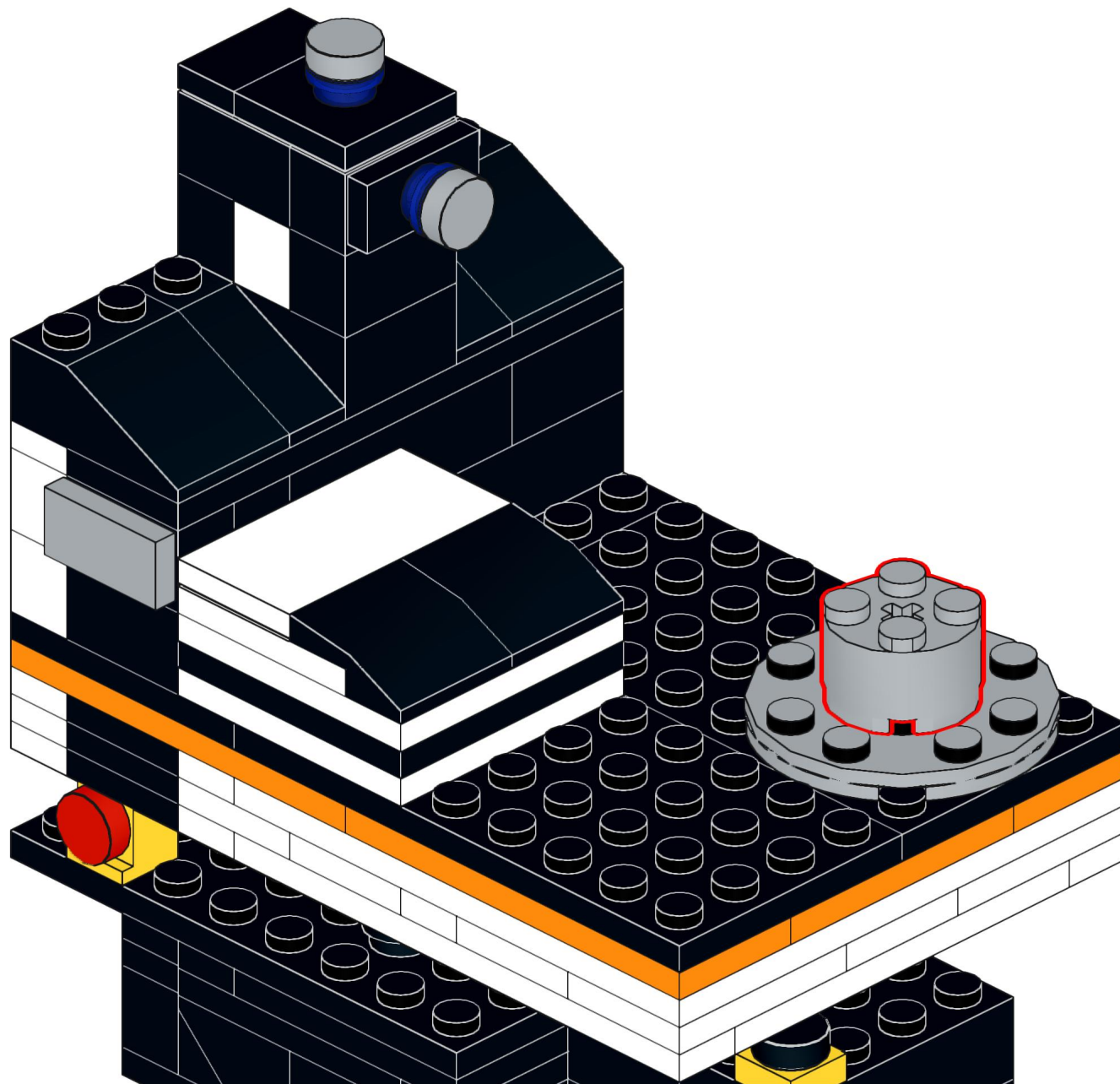
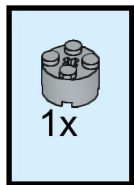
45



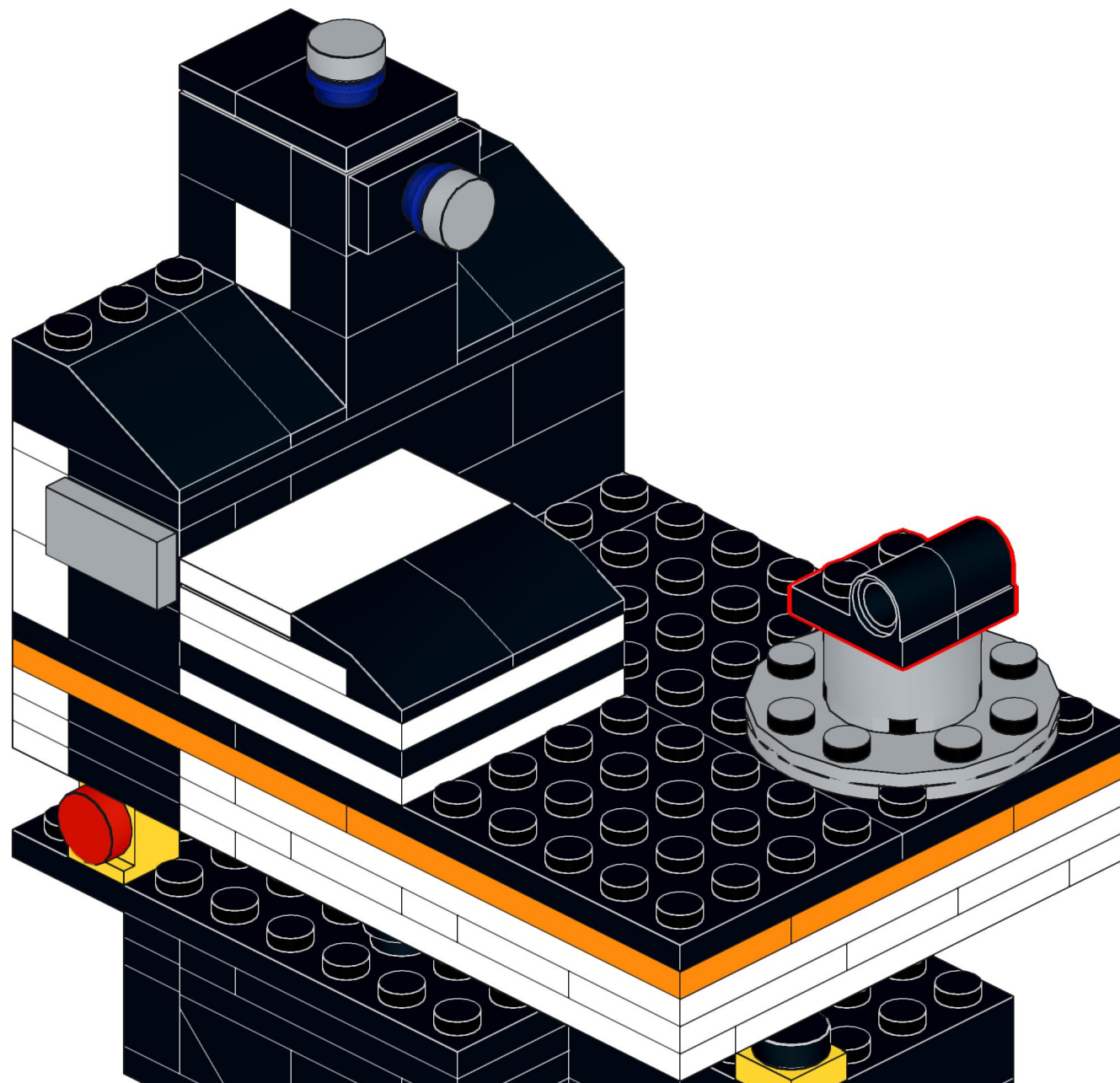
46



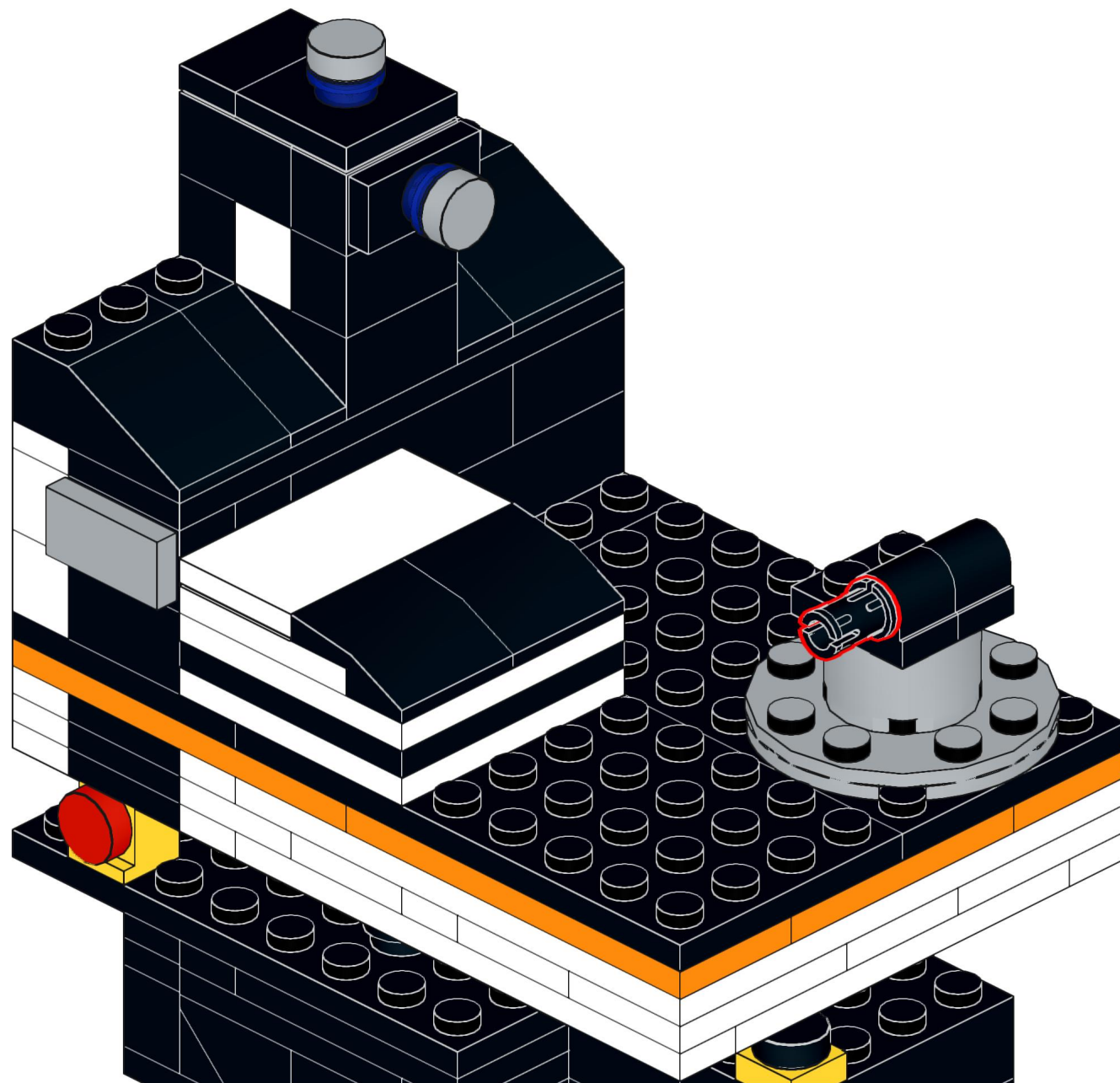
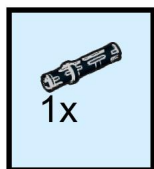
47



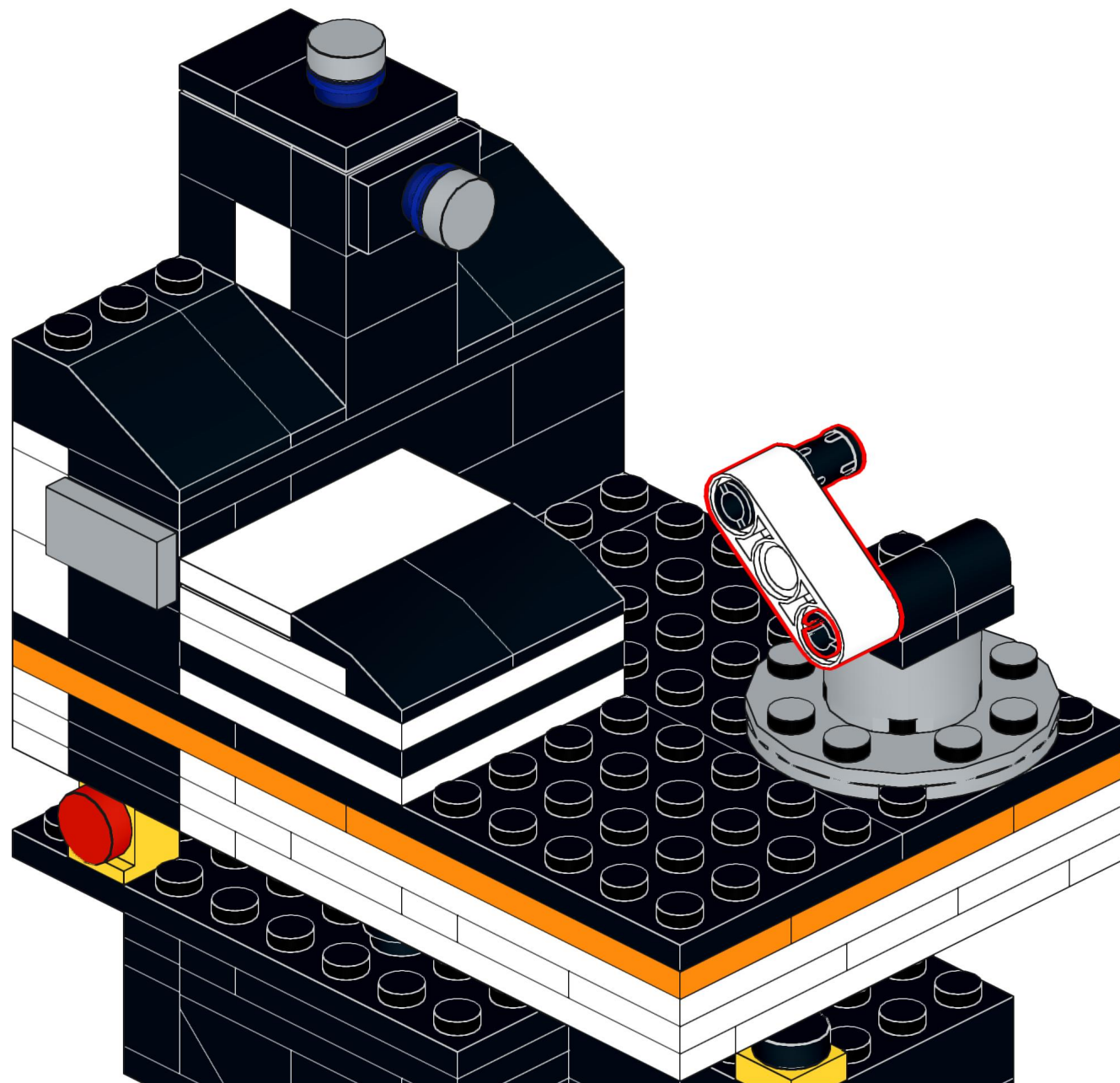
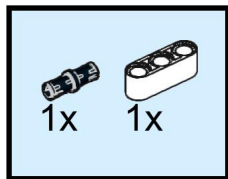
48



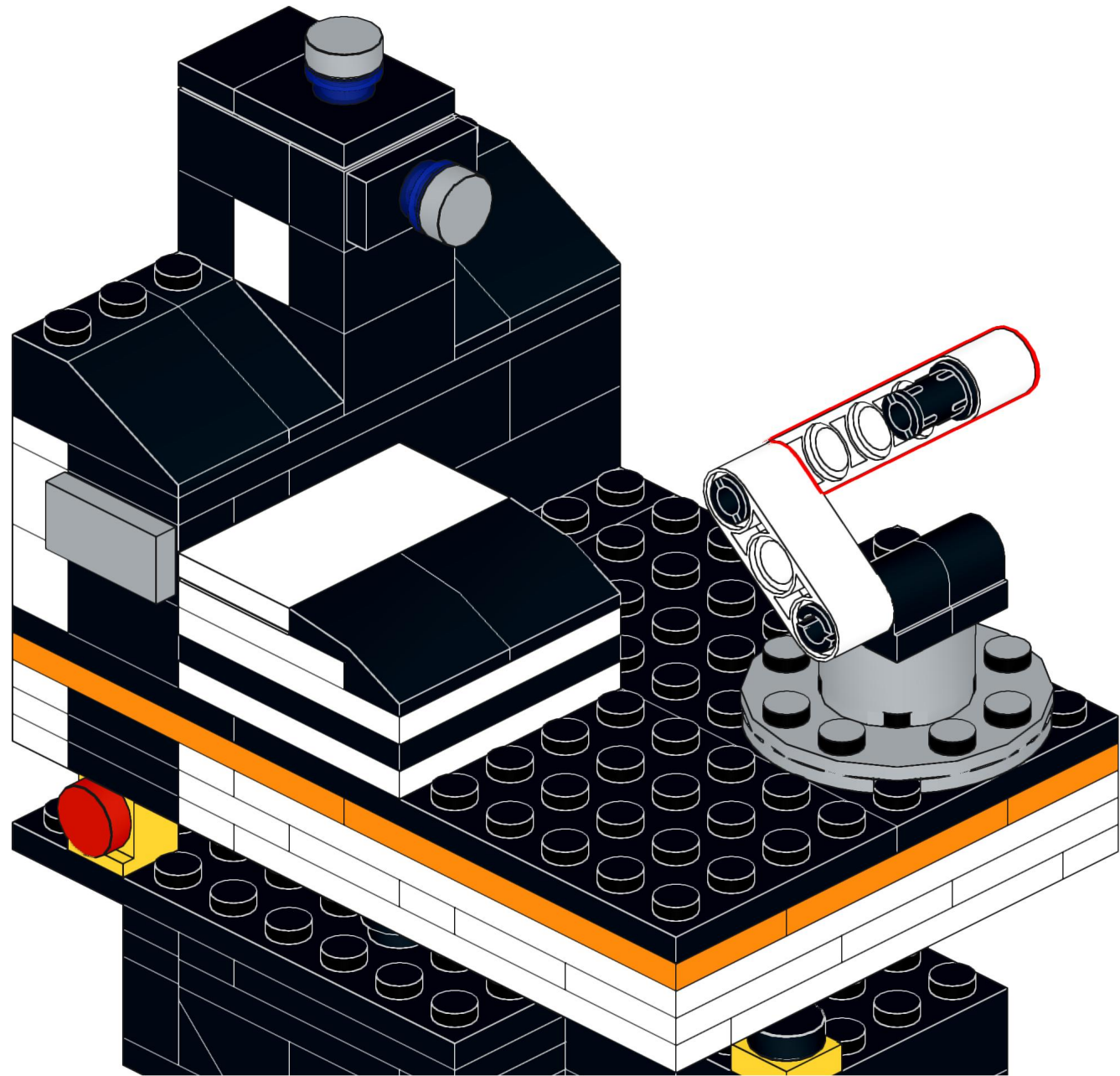
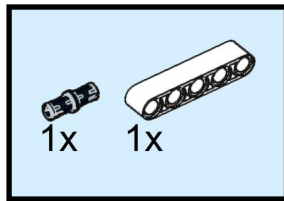
49



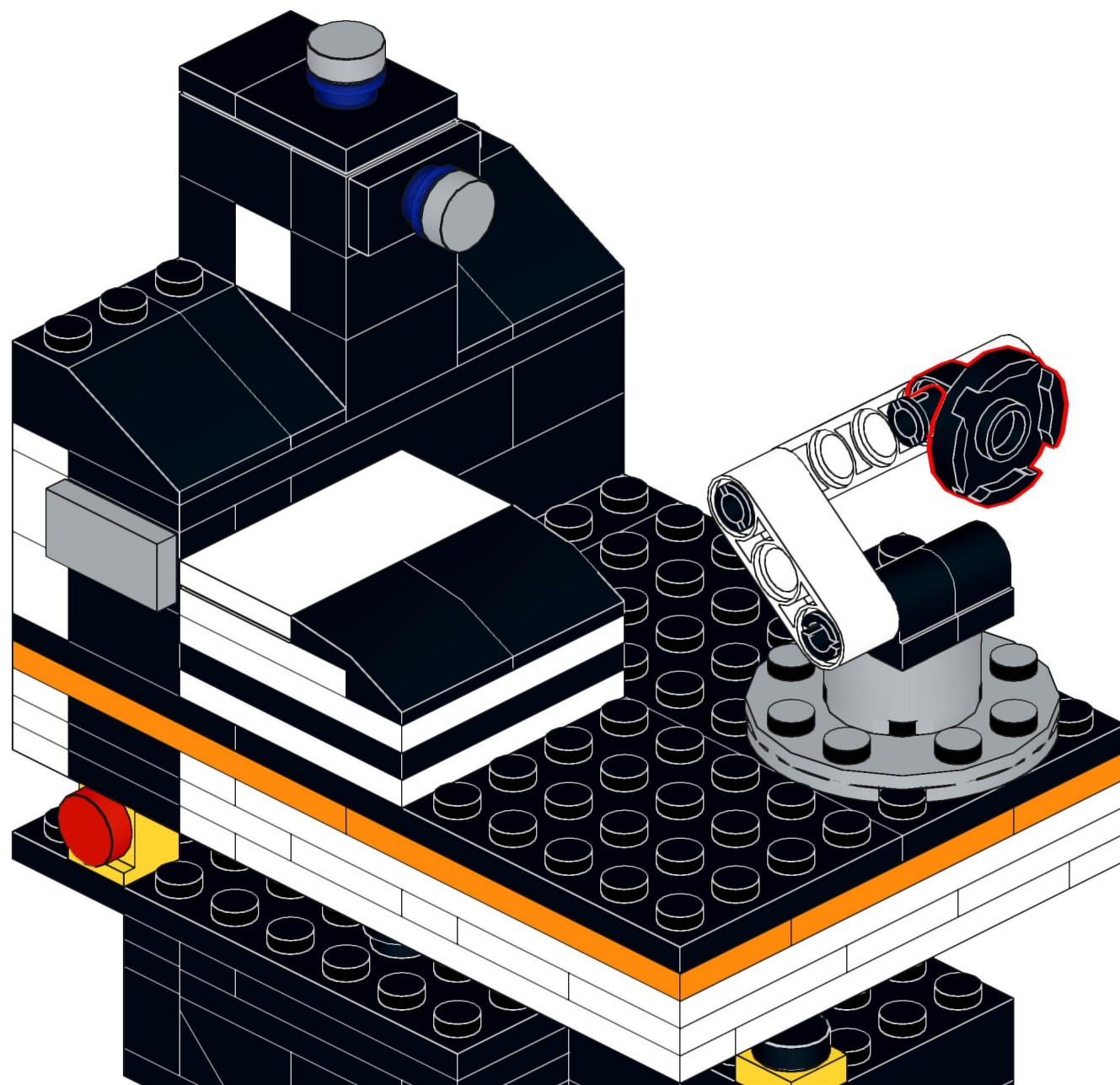
50



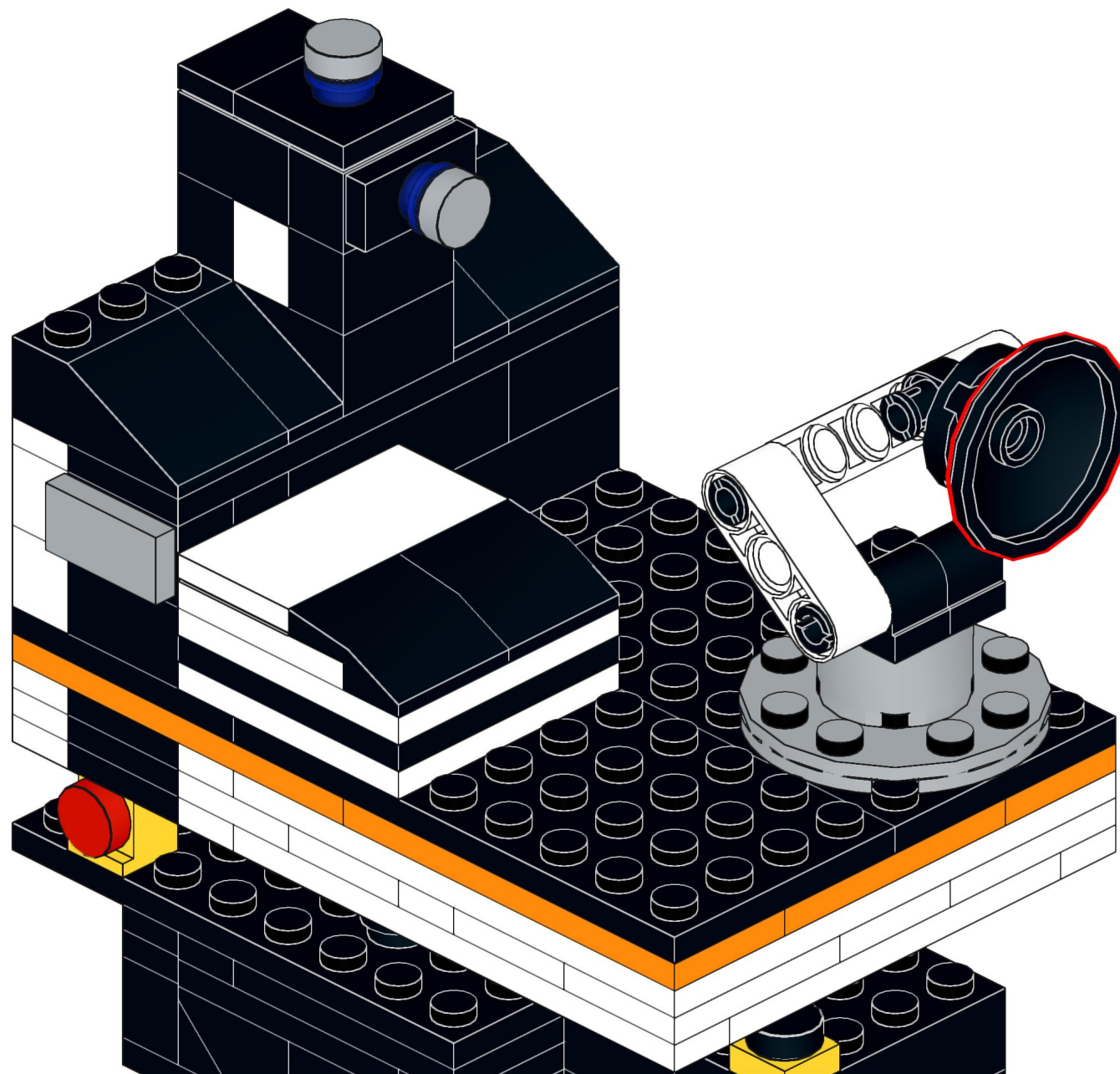
51



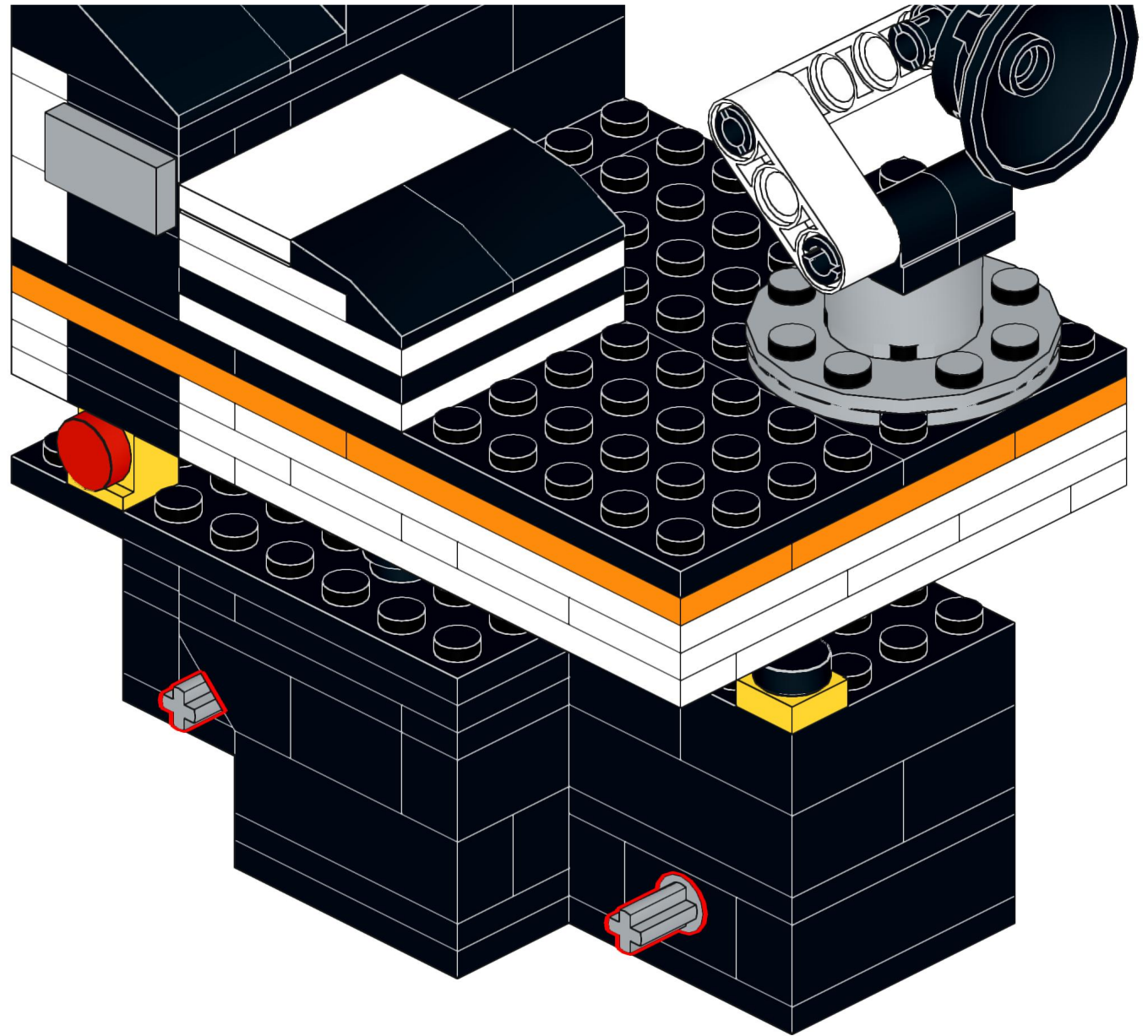
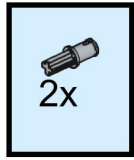
52



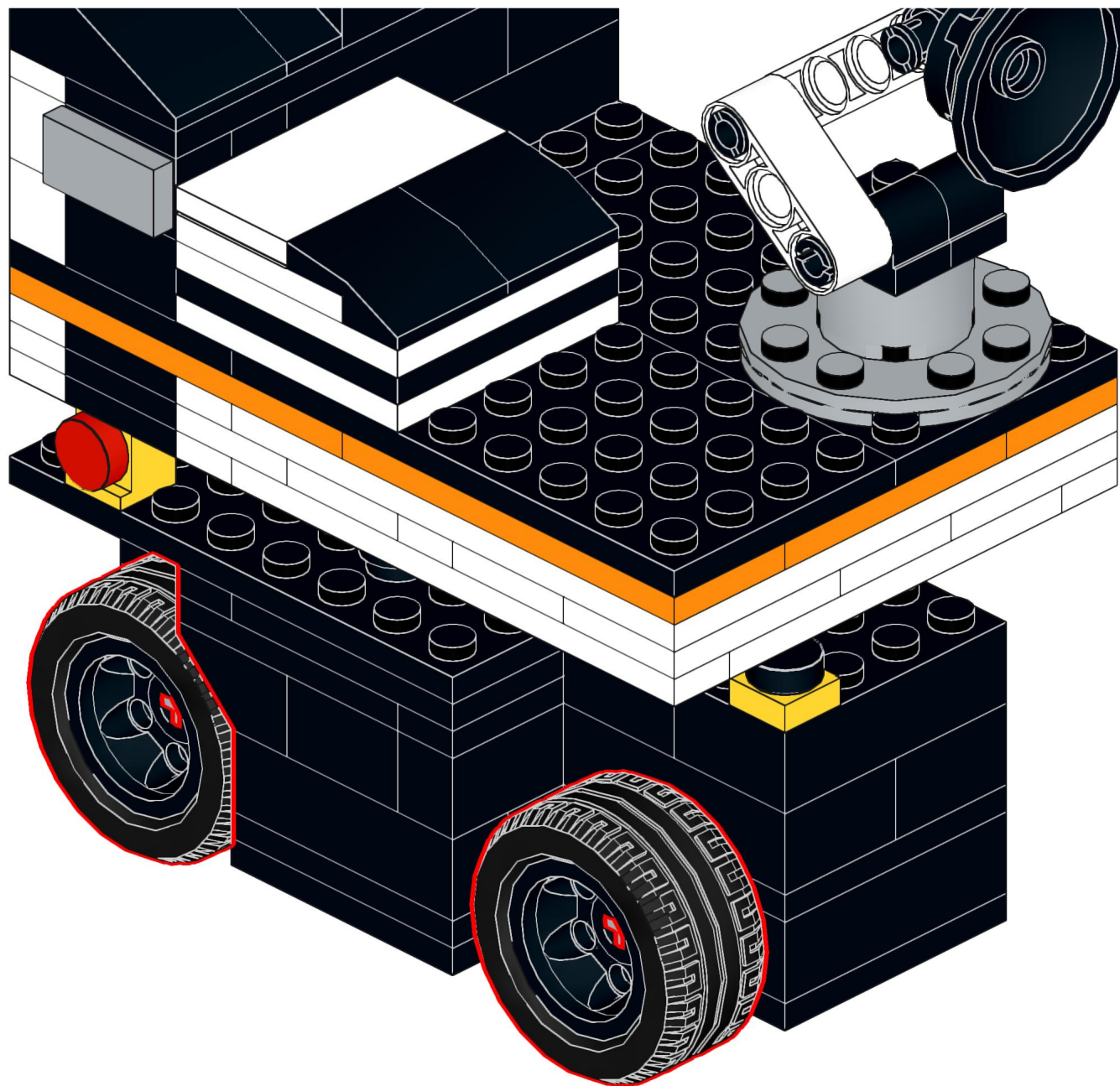
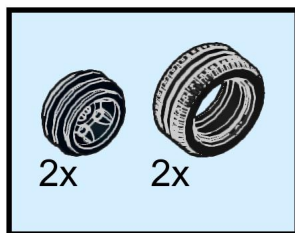
53



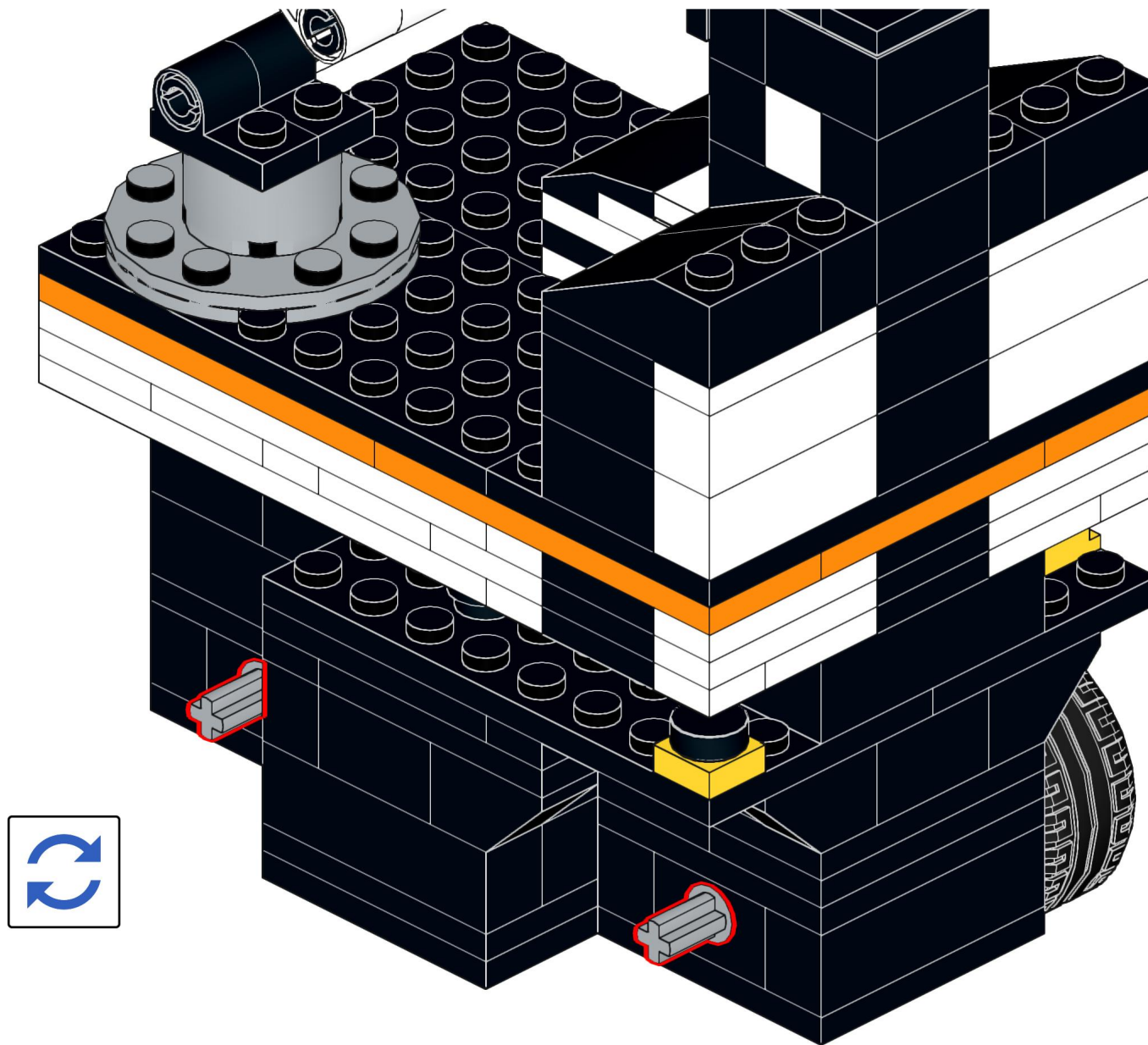
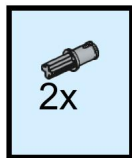
54



55



56



57

